

Утверждены  
постановлением Госгортехнадзора  
России от 11.06.03 N 91,  
зарегистрированным  
Министерством юстиции  
Российской Федерации 19.06.03,  
регистрационный N 4776

## Правила устройства и безопасной эксплуатации сосудов, работающих под давлением\*1

ПБ 03-576-03

\*1 Печатаются по "Российской газете" от 21 июня 2003 г., N 120/1.

### I. Общие положения

#### 1.1. Область применения и назначения Правил

1.1.1. Правила устройства и безопасной эксплуатации сосудов, работающих под давлением (далее по тексту Правила), устанавливают требования к проектированию, устройству, изготовлению, реконструкции, наладке, монтажу, ремонту, техническому диагностированию и эксплуатации сосудов, цистерн, бочек, баллонов, барокамер, работающих под избыточным давлением\*1.

\*1 Далее по тексту вместо "сосуды, цистерны, бочки, баллоны, барокамеры" принято "сосуды". Используемые в настоящих Правилах термины и определения приведены в приложении 1.

Требования к монтажу и ремонту аналогичны требованиям к изготовлению сосудов.

1.1.2. Правила распространяются на:

сосуды, работающие под давлением воды с температурой выше 115 °С или других нетоксичных, невзрывопожароопасных жидкостей при температуре, превышающей температуру кипения при давлении 0,07 МПа (0,7 кг/см<sup>2</sup>);

сосуды, работающие под давлением пара, газа или токсичных взрывопожароопасных жидкостей свыше 0,07 МПа (0,7 кг/см<sup>2</sup>); баллоны, предназначенные для транспортировки и хранения сжатых, сжиженных и растворенных газов под давлением свыше 0,07 МПа (0,7 кг/см<sup>2</sup>);

цистерны и бочки для транспортировки и хранения сжатых и сжиженных газов, давление паров которых при температуре до 50 °С превышает давление 0,07 МПа (0,7 кг/см<sup>2</sup>);

цистерны и сосуды для транспортировки или хранения сжатых, сжиженных газов, жидкостей и сыпучих тел, в которых давление выше 0,07 МПа (0,7 кг/см<sup>2</sup>) создается периодически для их опорожнения;

барокамеры.

1.1.3. Правила не распространяются на:

сосуды атомных энергетических установок, а также сосуды, работающие с радиоактивной средой;

сосуды вместимостью не более 0,025 м<sup>3</sup> (25 л) независимо от давления, используемые для научно-экспериментальных целей. При определении вместимости из общей емкости сосуда исключается объем, занимаемый футеровкой, трубами и другими внутренними устройствами. Группа сосудов, а также сосуды, состоящие из отдельных корпусов и соединенные между собой трубами с внутренним диаметром более 100 мм, рассматриваются как один сосуд;

сосуды и баллоны вместимостью не более 0,025 м<sup>3</sup> (25 л), у которых произведение давления в МПа (кг/см<sup>2</sup>) на вместимость в м(литрах) не превышает 0,02 (200);

сосуды, работающие под давлением, создающимся при взрыве внутри них в соответствии с технологическим процессом или горении в режиме самораспространяющегося высокотемпературного синтеза;

сосуды, работающие под вакуумом;

сосуды, устанавливаемые на морских, речных судах и других плавучих средствах (кроме драг);

сосуды, устанавливаемые на самолетах и других летательных аппаратах;

воздушные резервуары тормозного оборудования подвижного состава железнодорожного транспорта, автомобилей и других средств передвижения;

сосуды специального назначения военного ведомства;

приборы парового и водяного отопления;

трубчатые печи;

сосуды, состоящие из труб с внутренним диаметром не более 150 мм без коллекторов, а также с коллекторами, выполненными из труб с внутренним диаметром не более 150 мм;

части машин, не представляющие собой самостоятельных сосудов (корпуса насосов или турбин, цилиндры двигателей паровых, гидравлических, воздушных машин и компрессоров).

## **1.2. Проектирование**

1.2.1. Проекты сосудов и их элементов (в том числе запасных частей к ним), а также проекты их монтажа или реконструкции должны выполняться специализированными организациями.

1.2.2. Руководители и специалисты, занятые проектированием, реконструкцией, монтажом, наладкой, ремонтом, диагностикой и эксплуатацией, изготовлением сосудов под давлением, должны быть аттестованы на знание Правил в соответствии с Положением о порядке подготовки и аттестации работников организаций, осуществляющих деятельность в области промышленной безопасности опасных производственных объектов, подконтрольных Госгортехнадзору России, утвержденным постановлением Госгортехнадзора России от 30.04.02 N 21, зарегистрированным Минюстом России 31.05.02, регистрационный N 1706.

1.2.3. Проекты и технические условия на изготовление сосудов должны согласовываться и утверждаться в установленном порядке.

Изменения в проекте и нормативных документах, необходимость в которых может возникнуть при изготовлении, реконструкции, монтаже, наладке, ремонте или эксплуатации, должны быть согласованы с организацией - разработчиком проекта и (или) нормативной документации (далее по тексту НД) на сосуд. При невозможности выполнить это условие допускается согласовывать изменения в проекте и НД со специализированной организацией.

1.2.4. При проектировании сосудов, используемых в химических отраслях промышленности, должны учитываться требования Общих правил промышленной безопасности для организаций, осуществляющих деятельность в области промышленной безопасности опасных производственных объектов, утвержденных постановлением Госгортехнадзора России от 18.10.02 N 61-А, зарегистрированным Минюстом России 28.11.02, регистрационный N 3968.

1.2.5. Отступление от Правил может быть допущено лишь в исключительном случае по разрешению Госгортехнадзора России. Для получения разрешения необходимо представить Госгортехнадзору России соответствующее обоснование, а в случае необходимости - также заключение специализированной или экспертной организации. Копия разрешения на отступление от настоящих Правил должна быть приложена к паспорту сосуда (приложение 2).

## **1.3. Ответственность за нарушение настоящих Правил**

Правила обязательны для исполнения всеми должностными лицами, специалистами, работниками, занятыми проектированием, изготовлением, реконструкцией, монтажом, наладкой, ремонтом, техническим диагностированием и эксплуатацией сосудов. Лица, допустившие нарушение настоящих Правил, несут ответственность в соответствии с действующим законодательством Российской Федерации.

## **1.4. Порядок расследования аварий и несчастных случаев**

1.4.1. Расследование аварий и несчастных случаев, связанных с эксплуатацией сосудов, работающих под давлением, должно производиться в порядке, устанавливаемом Госгортехнадзором России.

1.4.2. О каждой аварии, смертельном или групповом несчастном случае, которые связаны с обслуживанием сосудов, работающих под давлением, зарегистрированных в органах Госгортехнадзора, их владелец обязан уведомить орган Госгортехнадзора и другие организации в соответствии с порядком, установленным Госгортехнадзором России.

1.4.3. До прибытия представителя Госгортехнадзора России для и расследования обстоятельств и причин аварии или несчастного случая администрация организации обязана обеспечить сохранность всей обстановки аварии (несчастного случая), если это не представляет опасности для жизни людей и не вызывает дальнейшего развития аварии.

## **II. Конструкция сосудов**

### **2.1. Общие требования**

2.1.1. Конструкция сосудов должна обеспечивать надежность и безопасность эксплуатации в течение расчетного срока службы и предусматривать возможность проведения технического освидетельствования, очистки, промывки, полного опорожнения, продувки, ремонта, эксплуатационного контроля металла и соединений.

2.1.2. Для каждого сосуда должен быть установлен и указан в паспорте расчетный срок службы с учетом условий эксплуатации.

2.1.3. Устройства, препятствующие наружному и внутреннему осмотрам сосудов (мешалки, змеевики, рубашки, тарелки, перегородки и другие приспособления), должны быть, как правило, съемными.

При применении приварных устройств должна быть предусмотрена возможность их удаления для проведения наружного и внутреннего осмотров и последующей установки на место. Порядок съема и установки этих устройств должен быть указан в руководстве по эксплуатации сосуда.

2.1.4. Если конструкция сосуда не позволяет проведение наружного и внутреннего осмотров или гидравлического испытания, предусмотренных требованиями Правил, разработчиком проекта сосуда в руководстве по эксплуатации должны быть указаны методика, периодичность и объем контроля, выполнение которых обеспечит своевременное выявление и устранение дефектов. В случае отсутствия в руководстве таких указаний методика, периодичность и объем контроля определяются специализированной организацией.

2.1.5. Конструкции внутренних устройств должны обеспечивать удаление из сосуда воздуха при гидравлическом испытании и воды после гидравлического испытания.

2.1.6. Сосуды должны иметь штуцера для наполнения и слива воды, а также для удаления воздуха при гидравлическом испытании.

2.1.7. На каждом сосуде должны быть предусмотрены вентиль, кран или другое устройство, позволяющее осуществлять контроль за отсутствием давления в сосуде перед его открыванием; при этом отвод среды должен быть направлен в безопасное место.

2.1.8. Расчет на прочность сосудов и их элементов должен производиться по НД, согласованной с Госгортехнадзором России. Сосуды, предназначенные для работы в условиях циклических и знакопеременных нагрузок, должны быть рассчитаны на прочность с учетом этих нагрузок.

При отсутствии нормативного метода расчет на прочность должен выполняться по методике, согласованной со специализированной научно-исследовательской организацией.

2.1.9. Сосуды, которые в процессе эксплуатации изменяют свое положение в пространстве, должны иметь приспособления, предотвращающие их самопрокидывание.

2.1.10. Конструкция сосудов, обогреваемых горячими газами, должна обеспечивать надежное охлаждение стенок, находящихся под давлением, до расчетной температуры.

2.1.11. Для проверки качества приварки колец, укрепляющих отверстия для люков, лазов и штуцеров, должно быть резьбовое контрольное отверстие в кольце, если оно приварено снаружи, или в стенке, если кольцо приварено с внутренней стороны сосуда.

Данное требование распространяется также и на привариваемые снаружи к корпусу накладки или другие укрепляющие элементы.

Наружные глухие элементы (например, накладки), не работающие под давлением, должны иметь дренажные отверстия в самых низких местах.

2.1.12. Заземление и электрическое оборудование сосудов должны соответствовать правилам технической эксплуатации электроустановок потребителей и правилам техники безопасности при эксплуатации электроустановок потребителей в установленном порядке.

## **2.2. Люки, лючки, крышки**

2.2.1. Сосуды должны быть снабжены необходимым количеством люков и смотровых лючков, обеспечивающих осмотр, очистку и ремонт сосудов, а также монтаж и демонтаж разборных внутренних устройств.

Сосуды, состоящие из цилиндрического корпуса и решеток с закрепленными в них трубками (теплообменники), и сосуды, предназначенные для транспортировки и хранения криогенных жидкостей, а также сосуды, предназначенные для работы с веществами 1-го и 2-го класса опасности по ГОСТ 12.1.007-76, но не вызывающие коррозии и накипи, допускается изготавливать без люков и лючков независимо от диаметра сосудов при условии выполнения требования п. 2.1.4 Правил.

2.2.2. Сосуды с внутренним диаметром более 800 мм должны иметь люки, а с внутренним диаметром 800 мм и менее - лючки.

2.2.3. Внутренний диаметр круглых люков должен быть не менее 400 мм. Размеры овальных люков по наименьшей и наибольшей осям в свету должны быть не менее 325x400 мм.

Внутренний диаметр круглых или размер по наименьшей оси овальных лючков должен быть не менее 80 мм.

2.2.4. Люки, лючки необходимо располагать в местах, доступных для обслуживания. Требования к устройству, расположению и обслуживанию смотровых окон в барокамерах определяются проектной организацией и указываются в инструкции по монтажу и эксплуатации завода-изготовителя.

2.2.5. Крышки люков должны быть съемными. На сосудах, изолированных на основе вакуума, допускаются приварные крышки.

2.2.6. Крышки массой более 20 кг должны быть снабжены подъемно-поворотными или другими устройствами для их открывания и закрывания.

2.2.7. Конструкция шарнирно-откидных или вставных болтов, хомутов, а также зажимных приспособлений люков, крышек и их фланцев должна предотвращать их самопроизвольный сдвиг.

2.2.8. При наличии на сосудах штуцеров, фланцевых разъемов, съемных днищ или крышек, внутренний диаметр которых не менее указанных для люков в п. 2.2.3 Правил, обеспечивающих возможность проведения внутреннего осмотра, допускается люки не предусматривать.

## **2.3. Днища сосудов**

2.3.1. В сосудах применяются днища: эллиптические, полусферические, торосферические, сферические неотбортованные, конические отбортованные, конические неотбортованные, плоские отбортованные, плоские неотбортованные.

2.3.2. Эллиптические днища должны иметь высоту выпуклой части, измеренную по внутренней поверхности, не менее 0,2 внутреннего диаметра днища. Допускается уменьшение этой величины по согласованию со специализированной научно-исследовательской организацией.

2.3.3. Торосферические (коробовые) днища должны иметь:

высоту выпуклой части, измеренную по внутренней поверхности, не менее 0,2 внутреннего диаметра;

внутренний радиус отбортовки не менее 0,1 внутреннего диаметра днища;

внутренний радиус кривизны центральной части не более внутреннего диаметра днища.

2.3.4. Сферические неотбортованные днища могут применяться с приварными фланцами, при этом:

внутренний радиус сферы днища должен быть не более внутреннего диаметра сосуда;

сварное соединение фланца с днищем выполняется со сплошным проваром.

2.3.5. В сварных выпуклых днищах, за исключением полусферических, состоящих из нескольких частей с расположением сварных швов по хорде, расстояние от оси сварного шва до центра днища должно быть не более  $\frac{1}{5}$  внутреннего диаметра днища.

Круговые швы выпуклых днищ должны располагаться от центра днища на расстоянии не более  $\frac{1}{3}$  внутреннего диаметра днища.

2.3.6. Конические неотбортованные днища должны иметь центральный угол не более  $45^\circ$ . Центральный угол конического днища может быть увеличен по заключению специализированной научно-исследовательской организации по аппаратостроению.

2.3.7. Плоские днища с кольцевой канавкой и цилиндрической частью (бортом), изготовленные механической расточкой, должны изготавливаться из поковки. Допускается изготовление отбортованного плоского днища из листа, если отбортовка выполняется штамповкой или обкаткой кромки листа с изгибом на  $90^\circ$ .

2.3.8. Для отбортованных и переходных элементов сосудов, за исключением выпуклых днищ, компенсаторов и вытянутых горловин под приварку штуцеров, расстояние  $l$  от начала закругления отбортованного элемента до отбортованной кромки в зависимости от толщины  $s$  стенки отбортованного элемента должно быть не менее указанного в табл. 1.

**Таблица 1**

Толщина стенки отбортованного элемента $s$ , мм	Расстояние до отбортованной кромки $l$ , мм, не менее
До 5	15
Свыше 5 до 10	$2s + 5$
Свыше 10 до 20	$s + 15$
Свыше 20 до 150	$s/2 + 25$
Свыше 150	100

## 2.4. Сварные швы и их расположение

2.4.1. При сварке обечаек и труб, приварке днищ к обечайкам должны применяться стыковые швы с полным проплавлением.

Допускаются сварные соединения в тавр и угловые с полным проплавлением для приварки плоских днищ, плоских фланцев, трубных решеток, штуцеров, люков, рубашек.

Применение нахлесточных сварных швов допускается для приварки к корпусу укрепляющих колец, опорных элементов, подкладных листов, пластин под площадки, лестницы, кронштейны и т.п.

2.4.2. Конструктивный зазор в угловых и тавровых сварных соединениях допускается в случаях, предусмотренных НД, согласованной в установленном порядке.

2.4.3. Сварные швы должны быть доступны для контроля при изготовлении, монтаже и эксплуатации сосудов, предусмотренного требованиями Правил, соответствующих стандартов и технических условий.

2.4.4. Продольные швы смежных обечаек и швы днищ сосудов должны быть смещены относительно друг друга на величину трехкратной толщины наиболее толстого элемента, но не менее чем на 100 мм между осями швов.

Указанные швы допускается не смещать относительно друг друга в сосудах, предназначенных для работы под давлением не более 1,6 МПа ( $16^2$ ) и температуре стенки не выше  $400^\circ\text{C}$ , с номинальной толщиной стенки не более 30 мм при условии, что эти швы выполняются автоматической или электрошлаковой сваркой и места пересечения швов контролируются методом радиографии или ультразвуковой дефектоскопии в объеме 100 %.

2.4.5. При приварке к корпусу сосуда внутренних и внешних устройств (опорных элементов, тарелок, рубашек,

перегородок и др.) допускается пересечение этих сварных швов со стыковыми швами корпуса при условии предварительной проверки перекрываемого участка шва корпуса радиографическим контролем или ультразвуковой дефектоскопией.

2.4.6. В случае приварки опор или иных элементов к корпусу сосуда расстояние между краем сварного шва сосуда и краем шва приварки элемента должно быть не менее толщины стенки корпуса сосуда, но не менее 20 мм.

Для сосудов из углеродистых и низколегированных марганцовистых и марганцево-кремнистых сталей (приложение 3), подвергаемых после сварки термообработке, независимо от толщины стенки корпуса расстояние между краем сварного шва сосуда и краем шва приварки элемента должно быть не менее 20 мм.

2.4.7. В горизонтальных сосудах допускается местное перекрытие седловыми опорами кольцевых (поперечных) сварных швов на общей длине не более  $\pi D$  а при наличии подкладного листа - не более  $\pi D$ , где  $D$  - наружный диаметр сосуда. При этом перекрываемые участки сварных швов по всей длине должны быть проверены методом радиографии или ультразвуковой дефектоскопии. Перекрытие мест пересечения швов не допускается.

2.4.8. В стыковых сварных соединениях элементов сосудов с разной толщиной стенок должен быть обеспечен плавный переход от одного элемента к другому путем постепенного утонения кромки более толстого элемента. Угол наклона поверхностей перехода не должен превышать 20°.

Если разница в толщине соединяемых элементов составляет не более 30 % толщины тонкого элемента и не превышает 5 мм, то допускается применение сварных швов без предварительного утонения толстого элемента. Форма швов должна обеспечивать плавный переход от толстого элемента к тонкому.

При стыковке литой детали с деталями из труб, проката или поковок необходимо учитывать, что номинальная расчетная толщина литой детали на 25-40 % больше аналогичной расчетной толщины стенки элемента из труб, проката или поковок, поэтому переход от толстого элемента к тонкому должен быть выполнен таким образом, чтобы толщина конца литой детали была не менее расчетной величины.

## 2.5. Расположение отверстий в стенках сосудов

2.5.1. Отверстия для люков, лючков и штуцеров должны располагаться, как правило, вне сварных швов.

Допускается расположение отверстий:

на продольных швах цилиндрических и конических обечаек сосудов, если номинальный диаметр отверстий не более 150 мм;

на кольцевых швах цилиндрических и конических обечаек сосудов без ограничения диаметра отверстий;

на швах выпуклых днищ без ограничения диаметра отверстий при условии 100 % проверки сварных швов днищ методом радиографии или ультразвуковой дефектоскопии.

2.5.2. На торосферических (коробовых) днищах допускается расположение отверстий только в пределах центрального сферического сегмента. При этом расстояние от центра днища до наружной кромки отверстия, измеряемое по хорде, должно быть не более  $0,4D$  ( $D$  - наружный диаметр днища).

## III. Материалы

3.1. Материалы, применяемые для изготовления сосудов, должны обеспечивать их надежную работу в течение расчетного срока службы с учетом заданных условий эксплуатации (расчетное давление, минимальная отрицательная и максимальная расчетная температура), состава и характера среды (коррозионная активность, взрывоопасность, токсичность и др.) и влияния температуры окружающего воздуха.

3.2. Для изготовления, монтажа и ремонта сосудов и их элементов должны применяться основные материалы, приведенные в приложении 4.

Применение материалов, указанных в приложении 4, для изготовления сосудов и их элементов, предназначенных для работы с параметрами, выходящими за установленные пределы или не указанными в приложении 4, а также по другим стандартам и техническим условиям, допускается по разрешению Госгортехнадзора России при условии, что качество и свойства материалов будут не ниже установленных стандартом и ТУ, и наличии положительного заключения специализированной организации по аппаратостроению, металловедению, сварке.

Копии разрешений должны быть приложены к паспорту на сосуд.

3.3. Применение плакированных и наплавленных материалов допускается для изготовления сосудов, если материалы основного и плакирующего слоев указаны в приложении 4, а наплавочные материалы - в технических условиях, согласованных со специализированной организацией.

3.4. При выборе материалов для сосудов, предназначенных для установки на открытой площадке или в неотопливаемых помещениях, должна учитываться абсолютная минимальная температура наружного воздуха для данного района.

3.5. Качество и свойства материалов и полуфабрикатов должны удовлетворять требованиям соответствующих стандартов и технических условий и подтверждаться сертификатами поставщиков. При отсутствии или неполноте сертификата или маркировки изготовитель сосуда (ремонтная, монтажная организация) должен провести все необходимые испытания с оформлением их результатов протоколом, дополняющим или заменяющим сертификат поставщика материала. В сертификате должен быть указан режим термообработки полуфабриката в организации-изготовителе.

3.6. Методы и объемы контроля основных материалов должны определяться на основании стандартов и технических условий, согласованных в установленном порядке.

3.7. Присадочные материалы, применяемые при изготовлении сосудов и их элементов, должны удовлетворять требованиям соответствующих стандартов или технических условий.

Использование присадочных материалов конкретных марок, а также флюсов и защитных газов должно производиться в соответствии с техническими условиями на изготовление данного сосуда и инструкцией по сварке.

3.8. Применение новых присадочных материалов, флюсов и защитных газов разрешается руководством предприятия после подтверждения их технологичности при сварке сосуда, проверке всего комплекса требуемых свойств сварных соединений (включая свойства металла шва) и положительного заключения специализированной организации по сварке.

3.9. Применение электросварных труб с продольным или спиральным швом допускается по стандартам или техническим условиям, согласованным со специализированной организацией, при условии контроля шва по всей длине радиографией, ультразвуковой или другой равноценной им дефектоскопией.

Каждая бесшовная или сварная труба должна проходить гидравлическое испытание. Величина пробного давления при гидроиспытании должна быть указана в НД на трубы. Допускается не производить гидравлическое испытание бесшовных труб, если они подвергаются по всей поверхности контролю физическими методами (радиографией, ультразвуковым или им равноценным).

3.10. Плакированные и наплавленные листы и поковки с наплавкой должны подвергаться ультразвуковому контролю или контролю другими методами, обеспечивающими выявление отслоений плакирующего (наплавленного) слоя от основного слоя металла, а также несплошностей и расслоений металла поволоки. При этом объем оценки качества устанавливается стандартами или техническими условиями на плакированные или наплавленные листы и поковки, согласованными со специализированной организацией. Биметаллические листы толщиной более 25 мм, предназначенные для изготовления сосудов, работающих под давлением свыше 4 МПа ( $40^2$ ), должны подвергаться полному контролю ультразвуковой дефектоскопией или другими равноценными методами.

3.11. Углеродистая и низколегированная листовая сталь толщиной более 60 мм, предназначенная для изготовления сосудов, работающих под давлением свыше 10 МПа (100 кгс/см), должна подвергаться по листному контролю ультразвуковым или другим равноценным методом дефектоскопии.

3.12. Поковки из углеродистых, низколегированных и легированных сталей, предназначенные для работы под давлением свыше 6,3 МПа (63 кгс/см) и имеющие один из габаритных размеров более 200 мм и толщину более 50 мм, должны подвергаться поштучному контролю ультразвуковым или другим равноценным методом.

Дефектоскопии должно подвергаться не менее 50 % объема контролируемой поковки. Методика и нормы контроля должны соответствовать НД.

3.13. Гайки и шпильки (болты) должны изготавливаться из сталей разных марок, а при изготовлении из сталей одной марки - с разной твердостью. При этом твердость гайки должна быть ниже твердости шпильки (болта). Длина шпилек (болтов) должна обеспечивать превышение резьбовой части над гайкой на величину, указанную в НД.

3.14. Материал шпилек (болтов) должен выбираться с коэффициентом линейного расширения, близким по значениям коэффициенту линейного расширения материала фланца. Разница в значениях коэффициента линейного расширения не должна превышать 10 %. Применение сталей с различными коэффициентами линейного расширения (более 10 %) допускается в случаях, обоснованных расчетом на прочность.

3.15. Допускается применять гайки из сталей перлитного класса на шпильках (болтах), изготовленных из аустенитной стали, если это предусмотрено НД.

3.16. В случае изготовления крепежных деталей холодным деформированием они должны подвергаться термической обработке.

3.17. Отливки стальные должны применяться в термообработанном состоянии. Проверка механических свойств отливок проводится после термообработки.

3.18. Неметаллические материалы, применяемые для изготовления сосудов, должны быть совместимы с рабочей средой в части коррозионной стойкости и нерастворимости (изменении свойств) в рабочем диапазоне температур. Среда, для которой предназначен сосуд, должна быть указана в паспорте на сосуд. Применение неметаллических материалов допускается с разрешения Госгортехнадзора России на основании заключения специализированной организации.

3.19. Для металлопластиковых сосудов материал герметизирующего слоя (лейнера) выбирается таким образом, чтобы при испытании сосуда пробным давлением в материале отсутствовали пластические деформации. Методики расчета напряженно-деформированного состояния сосуда и экспериментального определения остаточных деформаций согласовываются со специализированной организацией.

3.20. Материалы наполнителя и связующего, применяемые для изготовления сосуда, должны иметь гарантированные сроки использования, которые указываются в сертификате на эти материалы.

3.21. Чугунные отливки из высокопрочного чугуна следует применять термически обработанными.

3.22. Необходимость термической обработки резьбы, изготовленной методом накатки, регламентируется НД.

## **IV. Изготовление, реконструкция, монтаж, наладка и ремонт**

### **4.1. Общие требования**

4.1.1. Изготовление (доизготовление), реконструкция, монтаж, наладка и ремонт сосудов и их элементов должны выполняться специализированными организациями, располагающими техническими средствами, необходимыми для качественного выполнения работ.

4.1.2. Изготовление (доизготовление), реконструкция, монтаж, наладка и ремонт сосудов должны выполняться в соответствии с требованиями Правил и технических условий, утвержденных в установленном порядке.

4.1.3. Изготовление (доизготовление), реконструкция, монтаж, наладка и ремонт сосудов или их отдельных элементов должны проводиться по технологии, разработанной до начала работ организацией, их выполняющей.

4.1.4. При изготовлении (доизготовлении), реконструкции, монтаже, наладке и ремонте должна применяться система контроля качества (входной, операционный и приемочный), обеспечивающая выполнение работ в соответствии с требованиями Правил и НД.

Порядок проведения входного контроля неметаллических материалов, из которых изготавливаются силовые элементы конструкции сосуда, согласовывается со специализированной организацией.

### **4.2. Допуски**

4.2.1. Отклонение наружного (внутреннего) диаметра обечаек, цилиндрических отбортованных элементов днищ, сферических днищ, изготовленных из листов и поковок, не должно превышать  $\pm 1\%$  номинального диаметра.

Относительная овальность в любом поперечном сечении не должна превышать  $1\%$ . Величина относительной овальности определяется по формулам:

в сечении, где отсутствуют штуцера и люки:

$$\alpha = \frac{2(D_{\max} - D_{\min})}{D_{\max} + D_{\min}} 100\% ;$$



в сечении, где имеются штуцера и люки:

$$\alpha = \frac{2(D_{\max} - D_{\min} - 0.02d)}{D_{\max} + D_{\min}} 100\%;$$

где  $D_{\max}$ ,  $D_{\min}$  - соответственно наибольший и наименьший наружные (внутренние) диаметры сосуда, мм;

$d$  - внутренний диаметр штуцера или люка, мм.

Величину относительной овальности для сосудов с отношением толщины стенки обечайки к внутреннему диаметру 0,01 и менее допускается увеличить до 1,5 %.

Относительная овальность для элементов сосудов, работающих под наружным давлением, не должна превышать 0,5 %.

4.2.2. Увод (угловатость)  $f$  кромок в сварных швах не должен превышать  $f = 0,1s + 3$  мм, но не более соответствующих величин, указанных в табл. 2 для элементов сосудов (рис. 1).

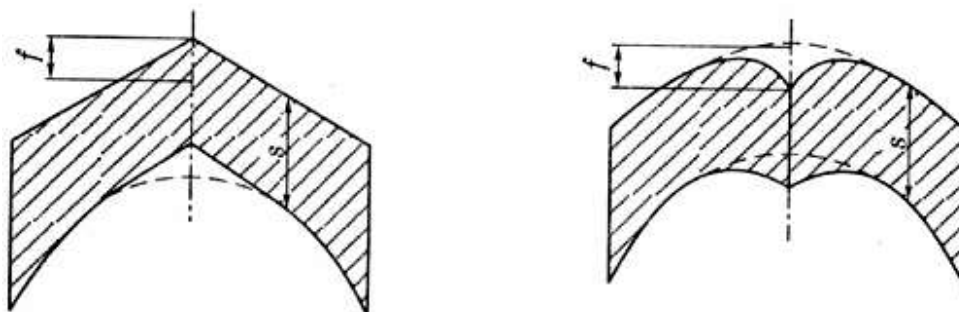


Рис. 1. Увод (угловатость) кромок в сварных швах

Таблица 2

Максимальный увод (угловатость) / кромок в стыковых швах, мм				
обечайек независимо от $D^*1$	шаровых резервуаров и днищ из лепестков		конических днищ	
	$D < 5000$	$D > 5000$	$D < 2000$	$D > 2000$
5	6	8	5	7

\*1  $D$  - внутренний диаметр, мм

4.2.3. Смещение кромок  $b$  листов (рис.2), измеряемое по срединной поверхности, в стыковых соединениях, определяющих прочность сосуда, не должно превышать  $b = 0,1s$ , но не более 3 мм. Смещение кромок в кольцевых швах, за исключением швов, выполняемых электрошлаковой сваркой, не должно превышать величин, приведенных в табл. 3. Смещение кромок в кольцевых швах, выполняемых электрошлаковой сваркой, не должно превышать 5 мм.

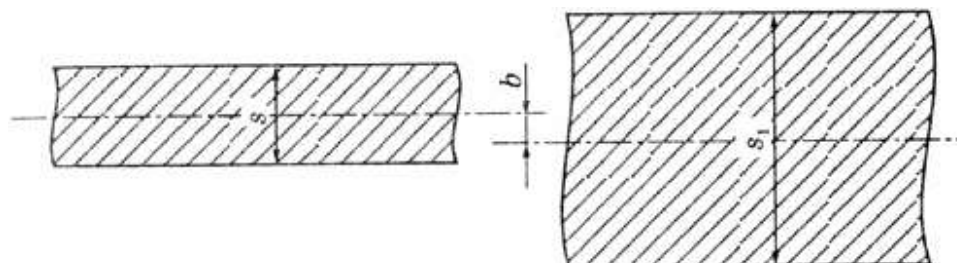


Рис. 2. Смещение кромок листов

Таблица 3

Толщина	Максимально допустимые смещения стыкуемых кромок в
---------	--

свариваемых листов s, мм	кольцевых швах, мм	
	на монометаллических сосудах	на биметаллических сосудах со стороны коррозионного слоя
До 20	$0,1s+1$	50 % толщины
Свыше 20 до 50	$0,15s$ , но не более 5	плакирующего слоя
Свыше 50 до 100	$0,04s + 3,5^*1$	$0,04s + 3$ , но не более толщины плакирующего слоя
Свыше 100	$0,025s + 5^*1$ , но не более 10	$0,025s + 5$ , но не более 8 и не более толщины плакирующего слоя

\*1 При условии наплавки на стыкуемые поверхности с уклоном 1 : 3 для сварных соединений, имеющих смещение кромок более 5мм.

4.2.4. Смещение кромок в стыковых сварных соединениях труб не должно превышать величин, приведенных в табл. 4.

**Таблица 4**

Толщина стенки трубы s, мм	Максимально допустимые смещения кромок, мм
До 3	$0,2s$
Свыше 3 до 6	$0,1s+0,3$
Свыше 6 до 10	$0,15s$
Свыше 10 до 20	$0,05s+1$
Свыше 20	$0,1s$ , но не более 3

4.2.5. Допуски, не указанные в настоящем разделе, должны соответствовать требованиям НД.

### 4.3. Сварка

4.3.1. При изготовлении (доизготовлении), монтаже, ремонте сосудов должна применяться технология сварки, аттестованная в соответствии с требованиями Правил.

4.3.2. Для выполнения сварки должны применяться исправные установки, аппаратура и приспособления, обеспечивающие соблюдение требований НД.

4.3.3. К производству сварочных работ допускаются сварщики, аттестованные в соответствии с Правилами аттестации сварщиков и специалистов сварочного производства (ПБ 03-273-99), утвержденными постановлением Госгортехнадзора России от 30.10.98 N 63, зарегистрированным Минюстом России 04.03.99, регистрационный N 1721, и имеющие удостоверение установленной формы.

Сварщики могут производить сварочные работы тех видов, которые указаны в их удостоверении.

4.3.4. Сварщик, впервые приступающий в данной организации (монтажном или ремонтном участке) к сварке изделий, работающих под давлением, независимо от наличия удостоверения должен перед допуском к работе пройти проверку путем сварки и контроля пробного сварного соединения. Конструкцию пробных сварных соединений, а также методы и объем контроля качества сварки этих соединений устанавливает руководитель сварочных работ.

4.3.5. Руководство работами по сборке сосудов и их элементов, сварке и контролю качества сварных соединений должно быть возложено на специалиста, прошедшего аттестацию в соответствии с Положением о порядке подготовки и аттестации работников организаций, осуществляющих деятельность в области промышленной безопасности опасных производственных объектов, подконтрольных Госгортехнадзору России, утвержденным постановлением Госгортехнадзора России от 30.04.02 N 21, зарегистрированным Минюстом России 31.05.02, регистрационный N 3489.

4.3.6. Сварные соединения элементов, работающих под давлением, с толщиной стенки более 6 мм подлежат маркировке (клеймению), позволяющей установить фамилию сварщика, выполнившего сварку. Система маркировки указывается в ПТД.

Необходимость и способ маркировки сварных соединений с толщиной стенки менее 6 мм устанавливаются требованиями ПТД. Способ маркировки должен исключать наклеп, подкалку или недопустимое утонение толщины металла и обеспечить сохранность маркировки в течение всего периода эксплуатации изделия.

Если все сварные соединения данного изделия выполнены одним сварщиком, то маркировку каждого сварного соединения можно не производить. В этом случае клеймо сварщика следует ставить около фирменной таблички или на другом открытом участке изделия и место клеймения заключить в рамку, наносимую несмываемой краской. Место

клеймения должно быть указано в паспорте изделия.

Если сварное соединение выполнялось несколькими сварщиками, то на нем должны быть поставлены клейма всех сварщиков, участвовавших в его выполнении.

4.3.7. Перед началом сварки должно быть проверено качество сборки соединяемых элементов, а также состояние стыкуемых кромок и прилегающих к ним поверхностей. При сборке не допускается подгонка кромок ударным способом или местным нагревом.

4.3.8. Сварочные материалы, применяемые для сварки сосудов, должны соответствовать требованиям стандартов и технических условий, что должно подтверждаться документом организации-изготовителя.

4.3.9. Марки, сортамент, условия хранения и подготовка к использованию сварочных материалов должны соответствовать требованиям НД на сварку.

4.3.10. Сварочные материалы должны быть проконтролированы:

каждая партия электродов:

на сварочно-технологические свойства;

на соответствие содержания легирующих элементов нормированному составу путем стилоскопирования наплавленного металла, выполненного легируемыми электродами (типов Э-09Х1М, Э-09Х1МФ, аустенитных и др.);

каждая партия порошковой проволоки - на сварочно-технологические свойства;

каждая бухта (моток, катушка) легированной сварочной проволоки - на наличие основных легирующих элементов путем стилоскопирования.

4.3.11. Подготовка кромок и поверхностей под сварку должна выполняться механической обработкой либо путем термической резки или строжки (кислородной, воздушно-дуговой, плазменно-дуговой) с последующей механической обработкой (резцом, фрезой, абразивным инструментом). Глубина механической обработки после термической резки (строжки) должна быть указана в НД в зависимости от восприимчивости конкретной марки стали к термическому циклу резки (строжки).

4.3.12. Кромки деталей, подлежащих сварке, и прилегающие к ним участки должны быть очищены от окалины, краски, масла и других загрязнений в соответствии с требованиями НД.

4.3.13. Приварка и удаление вспомогательных элементов (сборочных устройств, временных креплений и др.) должны производиться в соответствии с указаниями чертежей и НД. Приварка этих элементов должна выполняться сварщиком, допущенным к сварке данного изделия.

4.3.14. Прихватки должны выполняться сварщиком, допущенным к сварке данного изделия с применением присадочных материалов, предусмотренных технической документацией на сварку данного сосуда. Прихватки при дальнейшем проведении сварочных работ удаляются или переплавляются основным швом.

Приварка временных креплений и удаление их после сварки основного изделия должны производиться по технологии, исключающей образование трещин и закалочных зон в металле изделия.

4.3.15. Все сварочные работы при изготовлении сосудов и их элементов должны производиться при положительных температурах в закрытых помещениях.

При монтаже, доизготовлении на монтажных площадках, а также ремонте сосудов, эксплуатируемых вне помещений, допускается сварка при отрицательных температурах окружающего воздуха. При этом сварщик, а также место сварки должны быть защищены от непосредственного воздействия ветра и атмосферных осадков. Сварка при температуре окружающего воздуха ниже 0 °С должна производиться в соответствии с НД, согласованной в установленном порядке.

4.3.16. Все сварные швы подлежат клеймению, позволяющему установить сварщика, выполняющего эти швы.

Клеймо наносится на расстоянии 20-50 мм от кромки сварного шва с наружной стороны. Если шов с наружной и внутренней сторон заваривается разными сварщиками, клейма ставятся только с наружной стороны через дробь: в числителе клеймо сварщика с наружной стороны шва, в знаменателе - с внутренней стороны. Если сварные соединения сосуда выполняются одним сварщиком, то допускается клеймо сварщика ставить около таблички или на другом открытом участке. Если сварные соединения выполнялись несколькими сварщиками, то на нем должны быть поставлены клейма всех сварщиков, участвовавших в его выполнении.

У продольных швов клеймо должно находиться в начале и в конце шва на расстоянии 100 мм от кольцевого шва. На обечайке с продольным швом длиной менее 400 мм допускается ставить одно клеймо. Для кольцевого шва клеймо должно выбиваться в месте пересечения кольцевого шва с продольным и далее через каждые 2 м, но при этом должно быть не менее двух клейм на каждом шве. Клейма ставятся с наружной стороны. Клеймение продольных и кольцевых швов сосудов с толщиной стенки менее 4 мм допускается производить электрографом или несмываемыми красками.

Место клеймения заключается в хорошо видимую рамку, выполняемую несмываемой краской или электрографом, и указано в паспорте сосуда.

4.3.17. Технология сварки при изготовлении, монтаже и ремонте сосудов допускается к применению после подтверждения ее технологичности на реальных изделиях, проверки всего комплекса требуемых свойств сварных соединений и освоения эффективных методов контроля их качества. Применяемая технология сварки должна быть аттестована в соответствии с Правилами.

4.3.18. Аттестация технологии сварки подразделяется на исследовательскую и производственную.

Исследовательская аттестация проводится специализированной организацией при подготовке к внедрению новой, ранее не аттестованной технологии сварки.

Производственная аттестация проводится каждым предприятием на основании рекомендаций, выданных по результатам исследовательской аттестации.

4.3.19. Исследовательская аттестация технологии сварки проводится в целях определения характеристик сварных соединений, необходимых для расчетов при проектировании и выдачи технологических рекомендаций (область применения технологии, сварочные материалы, режимы подогрева, сварки и термической обработки, гарантируемые показатели приемо-сдаточных характеристик сварного соединения, методы контроля и др.).

Характеристики сварных соединений, определяемые при исследовательской аттестации, выбирают в зависимости от вида и назначения основного металла и следующих условий эксплуатации сварных соединений:

механические свойства при нормальной ( $20 \pm 10$  °С) и рабочей температуре, в том числе временное сопротивление разрыву, предел текучести, относительное удлинение и относительное сужение металла шва, ударная вязкость металла шва и зоны термического влияния сварки, временное сопротивление разрыву и угол изгиба сварного соединения;

длительная прочность, пластичность и ползучесть;

циклическая прочность;

критическая температура хрупкости металла шва и зоны термического влияния сварки;

стабильность свойств сварных соединений после термического старения при рабочей температуре;

интенсивность окисления в рабочей среде;

отсутствие недопустимых дефектов;

стойкость против межкристаллитной коррозии (для сварных соединений элементов из сталей аустенитного класса);

другие характеристики, специфические для выполняемых сварных соединений.

По результатам исследовательской аттестации организацией, проводившей ее, должны быть выданы рекомендации, необходимые для ее практического применения. Разрешение на применение предлагаемой технологии в производстве выдается Госгортехнадзором России на основании заключения специализированной организации.

4.3.20. Производственная аттестация технологии сварки проводится каждой организацией до начала ее применения с целью проверки соответствия сварных соединений, выполненных по ней в конкретных условиях производства, требованиям Правил и НД.

Производственная аттестация должна проводиться для каждой группы однотипных сварных соединений\*1, выполняемых на данном предприятии.

\*1 Определение однотипности сварных соединений приведено в приложении 5.

Производственная аттестация проводится аттестационной комиссией, созданной в организации в соответствии с

программой, разработанной этой организацией и утвержденной председателем комиссии.

Программа должна предусматривать проведение неразрушающего и разрушающего контроля сварных соединений и оценку качества сварки по результатам контроля.

Порядок проведения производственной аттестации, в том числе применявшейся в организации до введения в действие Правил, определяется нормативной документацией (НД) или производственно-технологической документацией (далее - ПТД).

Если при производственной аттестации технологии сварки получены неудовлетворительные результаты по какому-либо виду испытаний, аттестационная комиссия должна принять меры по выяснению причин несоответствия полученных результатов установленным требованиям и решить, следует ли провести повторные испытания или данная технология не может быть использована для сварки производственных соединений и нуждается в доработке.

Разрешение на применение технологии сварки, прошедшей производственную аттестацию на предприятии, выдается органами Госгортехнадзора России на основании заключения специализированной организации.

4.3.21. В случае ухудшения свойств или качества сварных соединений по отношению к уровню, установленному исследовательской аттестацией, предприятие-изготовитель (монтажная или ремонтная организация) должно приостановить применение технологии сварки, установить и устранить причины, вызвавшие их ухудшение, и провести повторную производственную аттестацию, а при необходимости - и исследовательскую аттестацию.

4.3.22. При изготовлении, монтаже и ремонте сосудов могут применяться любые аттестованные технологии сварки.

Не допускается применение газовой сварки для деталей из аустенитных и высокохромистых сталей мартенситного и мартенситно-ферритного классов.

4.3.23. Сварка элементов, работающих под давлением, должна проводиться при положительной температуре окружающего воздуха. При монтаже и ремонте допускается выполнять сварку в условиях отрицательной температуры при соблюдении требований НД (ПТД) и создании необходимых условий для сварщиков (защита от ветра, дождя, снегопада).

При отрицательной температуре окружающего воздуха металл в районе сварного соединения перед сваркой должен быть просушен и прогрет с доведением температуры до положительной.

4.3.24. Необходимость и режим предварительного и сопутствующих подогревов свариваемых деталей определяются технологией сварки и должны быть указаны в ПТД. При отрицательной температуре окружающего воздуха подогрев производится в тех же случаях, что и при положительной, но температура подогрева должна быть выше на 50 С.

4.3.25. После сварки шов и прилегающие участки должны быть очищены от шлака, брызг металла и других загрязнений.

Внутренний грат в стыках труб, выполненных контактной сваркой, должен быть удален для обеспечения заданного проходного сечения.

#### **4.4. Термическая обработка**

4.4.1. Термическая обработка элементов сосудов производится для обеспечения соответствия свойств металла и сварных соединений показателям, принятым в НД на металл и сварку, а также для снижения остаточных напряжений, возникающих при выполнении технологических операций (сварки, гибки, штамповки и др.).

4.4.2. К проведению работ по термической обработке допускаются термисты-операторы, прошедшие специальную подготовку, соответствующие испытания и имеющие удостоверение на право производства работ.

4.4.3. Термической обработке подлежат сосуды, в стенках которых после изготовления (при вальцовке, штамповке, сварке и т.д.) возможно появление недопустимых остаточных напряжений, а также сосуды, прочность которых достигается термообработкой.

4.4.4. Сосуды и их элементы из углеродистых, а также низколегированных марганцовистых и марганцово-кремнистых сталей, изготовленные с применением сварки, штамповки или вальцовки, подлежат обязательной термообработке, если:

толщина стенки цилиндрического или конического элемента днища, фланца или патрубка сосуда в месте их сварного соединения более 36 мм для углеродистых сталей и более 30 мм для сталей низколегированных марганцовистых, марганцово-кремнистых;

номинальная толщина стенки цилиндрических или конических элементов сосуда (патрубка), изготовленных из листовой

стали вальцовкой (штамповкой), превышает величину, вычисленную по формуле

$$s=0,009(D+1200),$$

где  $D$  - минимальный внутренний диаметр, мм. Данные требования не распространяются на отбортованные рубашки;

они предназначены для эксплуатации в средах, вызывающих коррозионное растрескивание;

днища и другие элементы штампуются (вальцуются) при температуре окончания штамповки (вальцовки) ниже 700 °С;

днища сосудов и их элементы независимо от толщины изготовлены холодной штамповкой или холодным фланжированием.

4.4.5. Гнутые участки труб из углеродистых и низколегированных сталей с наружным диаметром более 36 мм подлежат термообработке, если отношение среднего радиусагиба к номинальному наружному диаметру труб составляет менее 3,5, а отношение номинальной толщины стенки трубы к ее номинальному диаметру превышает 0,05.

4.4.6. Сосуды и их элементы из сталей низколегированных хромомолибденовых, хромомолибденованадиевых, сталей мартенситного класса и двухслойных с основным слоем из сталей этого типа и класса, изготовленные с применением сварки, должны быть термообработаны независимо от диаметра и толщины стенки.

4.4.7. Необходимость термообработки сосудов и их элементов из сталей аустенитного класса и двухслойных сталей с основным слоем из сталей углеродистого и низколегированного марганцовистого и марганцово-кремнистого типа с коррозионностойким слоем из сталей аустенитного класса устанавливается в НД.

4.4.8. Днища сосудов, изготовленные из аустенитных сталей холодной штамповкой или фланжированием, должны подвергаться термообработке.

4.4.9. Для днищ и деталей из аустенитных хромоникелевых сталей, штампуемых (вальцуемых) при температуре не ниже 850 °С, термическая обработка не требуется.

Допускается не подвергать термической обработке горячедеформированные днища из аустенитных сталей с отношением внутреннего диаметра к толщине стенки более 28, если они не предназначены для работы в средах, вызывающих коррозионное растрескивание.

4.4.10. Вид термической обработки (отпуск, нормализация или закалка с последующим отпуском, аустенизация и др.) и ее режимы (скорость нагрева, температура и время выдержки, условия охлаждения и др.) принимаются по НД и указываются в техническом проекте.

4.4.11. Допускается термическая обработка сосудов по частям с последующей местной термообработкой замыкающего шва. При местной термообработке должны быть обеспечены равномерный нагрев и охлаждение в соответствии с технологией, согласованной со специализированной организацией.

При наличии требования по стойкости к коррозионному растрескиванию возможность применения местной термообработки сосуда должна быть согласована со специализированной организацией.

4.4.12. В процессе термообработки в печи температура нагрева в любой точке сосуда (элемента) не должна выходить за пределы максимальной и минимальной температуры, предусмотренной режимом термообработки.

Среда в печи не должна оказывать вредного влияния на термообрабатываемый сосуд (элемент).

4.4.13. Свойства металла сосудов и их элементов после всех циклов термической обработки должны соответствовать требованиям Правил, стандартов, технических условий.

4.4.14. Термическая обработка должна производиться таким образом, чтобы были обеспечены равномерный нагрев металла изделий, их свободное тепловое расширение и отсутствие пластических деформаций. Режимы нагрева, выдержки и охлаждения при термообработке изделий должны регистрироваться самопишущими приборами.

4.4.15. Для снятия остаточных напряжений в соответствии с требованиями п. 4.4.4 Правил допускается вместо термической обработки применять другие методы, предусмотренные в нормативной документации, согласованной в установленном порядке.

#### 4.5. Контроль сварных соединений

4.5.1. Организация-изготовитель (доизготовитель), монтажная или ремонтная организация обязаны применять такие виды и объемы контроля своей продукции, которые гарантировали бы выявление недопустимых дефектов, ее высокое качество и надежность в эксплуатации.

Контроль качества сварки и сварных соединений включает:

проверку аттестации персонала;

проверку сборочно-сварочного, термического и контрольного оборудования, аппаратуры, приборов и инструментов;

контроль качества основных материалов;

контроль качества сварочных материалов и материалов для дефектоскопии;

операционный контроль технологии сварки;

неразрушающий контроль качества сварных соединений;

разрушающий контроль качества сварных соединений;

контроль исправления дефектов.

Виды контроля определяются конструкторской организацией в соответствии с требованиями Правил, НД на изделия и сварку и указываются в конструкторской документации сосудов.

4.5.2. Для установления методов и объемов контроля сварных соединений необходимо определить группу сосуда в зависимости от расчетного давления, температуры стенки и характера среды по табл. 5.

**Таблица 5**

Группа сосудов	Расчетное давление, Мпа (кгс/см <sup>2</sup> )	Температура стенки, °С	Рабочая среда
1	Свыше 0,07 (0,7)	Независимо	Взрывоопасная или пожароопасная, или 1-го, 2-го классов опасности по ГОСТ 12.1.007
2	До 2,5 (25)	Ниже -70, выше 400	Любая, за исключением указанной для 1-й группы сосудов
	Свыше 2,5 (25) до 4(40)	Ниже -70, выше 200	
	Свыше 4 (40) до 5(50)	Ниже -40, выше 200	
	Свыше 5 (50)	Независимо	
3	До 1,6 (16)	От -70 до -20 От 200 до 400	
	Свыше 1,6 (16) до 2,5(25)	От -70 до 400	
	Свыше 2,5 (25) до 4(40)	От -70 до 200	
4	Свыше 4 (40) до 5(50)	От -40 до 200	
	До 1,6 (16)	От -20 до 200	

В тех случаях, когда в табл. 5 отсутствуют указанные сочетания параметров по давлению и температуре, для определения группы следует руководствоваться максимальным параметром.

Температура стенки определяется на основании теплотехнического расчета или результатов измерений, а при отсутствии этих данных принимается равной температуре среды, соприкасающейся со стенкой сосуда.

4.5.3. Объем контроля должен быть не менее предусмотренного Правилами.

4.5.4. В процессе изготовления сосудов должны проверяться: соответствие металла свариваемых деталей и сварочных материалов требованиям НД;

соответствие качества подготовки кромок и сборки под сварку требованиям действующих стандартов и чертежей;

соблюдение технологического процесса сварки и термической обработки, разработанных в соответствии с требованиями НД.

4.5.5. Основными видами неразрушающего контроля металла и сварных соединений являются:

визуальный и измерительный;

радиографический;

ультразвуковой;

радиоскопический (допускается применять только по инструкции, согласованной с Госгортехнадзором России);

стилоскопирование;

измерение твердости;

гидравлические испытания;

пневматические испытания.

Кроме этого могут применяться другие методы (акустическая эмиссия, магнитография, цветная дефектоскопия, определение содержания в металле шва ферритной фазы и др.) в соответствии с ТУ организации-изготовителя в объеме, предусмотренном НД.

4.5.6. При разрушающем контроле должны проводиться испытания механических свойств, металлографические исследования и испытания на стойкость против межкристаллитной коррозии.

4.5.7. Приемочный контроль изделия, сборочных единиц и сварных соединений должен выполняться после окончания всех технологических операций, связанных с термической обработкой, деформированием и наклепом металла.

Последовательность контроля отдельными методами должна соответствовать требованиям НД. Визуальный и измерительный контроль, а также стилоскопирование должны предшествовать контролю другими методами.

4.5.8. Контроль качества сварных соединений должен производиться по НД, согласованной в установленном порядке.

4.5.9. В процессе производства работ персоналом организации-производителя работ должен осуществляться операционный контроль технологических процессов подготовки и сборки деталей под сварку, сварки и термической обработки сварных соединений, исправления дефектов сварных соединений.

При операционном контроле проверяется соблюдение исполнителями требований настоящих Правил, НД и чертежей. Объемы операционного контроля при подготовке, сборке, сварке и термической обработке и исправлении дефектов должны указываться в НД.

4.5.10. Результаты по каждому виду контроля (в том числе и операционного) должны фиксироваться в отчетной документации (журналах, формулярах, протоколах, маршрутных паспортах и т.д.).

4.5.11. Средства контроля должны проходить метрологическую проверку.

4.5.12. Каждая партия материалов для дефектоскопии (пенетранты, порошок, суспензии, радиографическая пленка, химические реактивы и т.д.) до начала их использования должна быть подвергнута входному контролю.

4.5.13. Объем разрушающего и неразрушающего контроля, предусмотренный Правилами, может быть уменьшен по согласованию с Госгортехнадзором России в случае массового изготовления, в том числе при неизменном технологическом процессе, специализации сварщиков на отдельных видах работ и высоком их качестве, подтвержденном результатами контроля за период не менее 6 месяцев. Копия разрешения вкладывается в паспорт сосуда.

4.5.14. Методы и объемы контроля сварных соединений приварных деталей, не работающих под внутренним давлением, должны устанавливаться НД на изделие и сварку.

4.5.15. Изделие признается годным, если при контроле в нем не будут обнаружены внутренние и наружные дефекты, выходящие за пределы допустимых норм, установленных Правилами и НД на изделие и сварку.

4.5.16. Сведения о контроле сварных соединений основных элементов сосудов, работающих под давлением, должны заноситься в паспорт сосуда.

4.5.17. Визуальному и измерительному контролю подлежат все сварные соединения сосудов и их элементов в целях



выявления в них следующих дефектов:

трещин всех видов и направлений;

свищей и пористости наружной поверхности шва;

подрезов;

наплывов, прожогов, незаплавленных кратеров;

смещения и совместного увода кромок свариваемых элементов свыше норм, предусмотренных Правилами;

непрямолинейность соединяемых элементов;

несоответствие формы и размеров швов требованиям технической документации.

4.5.18. Перед визуальным осмотром поверхность сварного шва и прилегающие к нему участки основного металла шириной не менее 20 мм в обе стороны от шва должны быть зачищены от шлака и других загрязнений, при электрошлаковой сварке это расстояние должно быть не менее 100 мм.

4.5.19. Осмотр и измерения сварных соединений должны производиться с наружной и внутренней сторон по всей протяженности швов. В случае невозможности осмотра и измерения сварного соединения с двух сторон его контроль должен производиться в порядке, предусмотренном автором проекта.

4.5.20. Ультразвуковая дефектоскопия и радиографический контроль производятся в целях выявления в сварных соединениях внутренних дефектов (трещин, непроваров, пор, шлаковых включений и др.).

4.5.21. К контролю сварных соединений сосудов физическими методами допускаются специалисты, прошедшие специальную теоретическую подготовку, практическое обучение и аттестацию в соответствии с Правилами аттестации персонала в области неразрушающего контроля (ПБ 03-440-02), утвержденными постановлением Госгортехнадзора России от 23.01.02 N 3, зарегистрированным Минюстом России 17.04.02, регистрационный N 3378.

4.5.22. Ультразвуковая дефектоскопия и радиографический контроль сварных соединений должны производиться в соответствии с требованиями НД.

4.5.23. Метод контроля (ультразвуковая дефектоскопия, радиографический контроль, оба метода в сочетании) выбирается исходя из возможности обеспечения более полного и точного выявления недопустимых дефектов с учетом особенностей физических свойств металла, а также освоенности данного метода контроля для конкретного вида сварных соединений.

4.5.24. Объем контроля ультразвуковой дефектоскопией или радиографическим методом стыковых, угловых, тавровых и других сварных соединений сосудов и их элементов (днищ, обечаек, штуцеров, люков, фланцев и др.), включая соединения люков и штуцеров с корпусом сосуда, должен соответствовать указанному в табл. 6.

**Таблица 6**

Группа сосудов (см. табл. 5)	Длина контролируемого участка швов от длины каждого шва, %
1	100
2	100
3	Не менее 50
4	Не менее 25

Указанный объем контроля относится к каждому сварному соединению. Места сопряжений (пересечений) сварных соединений подлежат обязательному контролю ультразвуковой дефектоскопией или радиографическим методом.

Ультразвуковая дефектоскопия или радиографический контроль швов при варки внутренних и наружных устройств к корпусу сосуда должны производиться при наличии требования в технической документации.

4.5.25. Сварные соединения сосудов, снабженных быстросъемными крышками, подлежат контролю ультразвуковой дефектоскопией или радиографическим методом в объеме 100 %.

4.5.26. Для сосудов 3-й и 4-й групп места радиографического или ультразвукового контроля устанавливаются отделом технического контроля организации-изготовителя после окончания сварочных работ по результатам внешнего осмотра.

4.5.27. Перед контролем соответствующего участка сварные соединения должны быть так замаркированы, чтобы их можно было легко обнаружить на картах контроля и радиографических снимках.

4.5.28. При выявлении недопустимых дефектов в сварных соединениях, подвергаемых ультразвуковой дефектоскопии или контролю радиографическим методом в объеме менее 100 %, обязательному контролю тем же методом подлежат однотипные швы этого изделия, выполненные данным сварщиком, по всей длине соединения.

4.5.29. При невозможности осуществления ультразвуковой дефектоскопии или радиографического контроля из-за недоступности отдельных сварных соединений или при неэффективности этих методов контроля (в частности, швов приварки штуцеров и труб внутренним диаметром менее 100 мм) контроль качества этих сварных соединений должен производиться другими методами в соответствии с инструкцией, согласованной в установленном порядке. Указания об использованном методе контроля заносятся в паспорт сосуда.

4.5.30. Ультразвуковая дефектоскопия и радиографический контроль стыковых сварных соединений по согласованию с Госгортехнадзором России могут быть заменены другим эффективным методом неразрушающего контроля.

4.5.31. Капиллярный и магнитопорошковый контроль сварных соединений и изделий являются дополнительными методами контроля, устанавливаемыми чертежами и НД в целях определения поверхностных или подповерхностных дефектов.

4.5.32. Капиллярный контроль должен производиться в соответствии с методиками контроля, согласованными в установленном порядке.

4.5.33. Класс и уровень чувствительности капиллярного и магнитопорошкового контроля должны устанавливаться чертежами и НД.

4.5.34. Контроль стилископированием должен проводиться в целях подтверждения соответствия легирования металла деталей и сварных швов требованиям чертежей и НД.

4.5.35. Стиликопированию подвергаются:

все свариваемые детали (части конструкций), которые по чертежу должны изготавливаться из легированной стали;

металл шва всех сварных соединений труб, которые согласно НД должны выполняться легированным присадочным материалом;

сварочные материалы согласно ст. 4.3.10 Правил.

4.5.36. Стиликопирование должно проводиться в соответствии с требованиями методических указаний или инструкций, согласованных в установленном порядке.

4.5.37. Измерение твердости металла шва сварного соединения проводится в целях проверки качества выполнения термической обработки сварных соединений.

4.5.38. Измерению твердости подлежит металл шва сварных соединений, выполненных из легированных теплоустойчивых сталей перлитного и мартенситно-ферритного классов методом и в объеме, установленными НД.

4.5.39. Контроль механических свойств, испытание на стойкость против межкристаллитной коррозии и металлографические исследования сварных соединений должны производиться на образцах, изготовленных из контрольных сварных соединений.

Контрольные сварные соединения должны воспроизводить одно из стыковых сварных соединений сосуда, определяющих его прочность (продольные швы обечаек, хордовые и меридиональные швы выпуклых днищ), а также кольцевые швы сосудов, не имеющих продольных швов.

Контрольные сварные соединения должны быть идентичны контролируемым производственным сварным соединениям (по маркам стали, толщине листа или размерам труб, форме разделки кромок, методу сварки, сварочным материалам, положению шва, режимам и температуре подогрева, термообработке) и выполнены тем же сварщиком и на том же сварочном оборудовании одновременно с контролируемым производственным соединением. Контрольные сварные соединения для кольцевых швов многослойных сосудов устанавливаются НД на изготовление этих сосудов.

Если проведена производственная аттестация технологии сварки в соответствии с требованиями Правил, то по согласованию со специализированными организациями разрешается не выполнять механические испытания контрольных сварных соединений.

4.5.40. При сварке контрольных соединений (пластин), предназначенных для проверки механических свойств, проведения испытания на стойкость против межкристаллитной коррозии и металлографического исследования, пластины следует прихватывать к свариваемым элементам так, чтобы шов контрольных пластин являлся продолжением шва свариваемого изделия.

Сварка контрольных пластин для проверки соединений элементов сосудов, к которым прихватка пластин невозможна, может производиться отдельно от них, но с обязательным соблюдением всех условий сварки контролируемых стыковых соединений.

4.5.41. При автоматической (механизированной) сварке сосудов на каждый сосуд должно быть сварено одно контрольное соединение. Если в течение рабочей смены по одному технологическому процессу сваривается несколько однотипных сосудов, разрешается на всю партию сосудов, сваренных в данной смене, выполнить одно контрольное соединение. При ручной сварке сосудов несколькими сварщиками каждый из них должен сварить по одному контрольному соединению на каждый сосуд.

4.5.42. При серийном изготовлении сосудов в случае 100 % контроля стыковых сварных соединений ультразвуковой дефектоскопией или радиационным методом допускается на каждый вид сварки варить по одному контрольному соединению на всю партию сосудов. При этом в одну партию могут быть объединены сосуды, аналогичные по назначению и типу, изготавливаемые из одного вида металлопродукции (листа, трубы, поковки и т.п.), одной марки металла, имеющие одинаковую форму разделки кромок, выполненные по единому технологическому процессу и подлежащие термообработке по одному режиму, если цикл изготовления всех изделий по сборочно-сварочным работам, термообработке и контрольным операциям не превышает трех месяцев.

4.5.43. При контроле качества сварных соединений в трубчатых элементах со стыковыми швами одновременно со сваркой последних должны изготавливаться в тех же производственных условиях контрольные стыки для проведения испытаний механических свойств соединений. Число контрольных стыков должно составлять 1 % общего числа сваренных каждым сварщиком однотипных стыков, но не менее одного стыка на каждого сварщика.

4.5.44. Сварка контрольных соединений во всех случаях должна осуществляться сварщиками, выполнявшими контролируемые сварные соединения на сосудах.

4.5.45. Размеры контрольных соединений должны быть достаточными для вырезки из них необходимого числа образцов всех предусмотренных видов механических испытаний, испытания на стойкость против межкристаллитной коррозии, металлографического исследования, а также для повторных испытаний.

4.5.46. Контрольные сварные соединения должны подвергаться ультразвуковой дефектоскопии или радиационному контролю по всей длине.

Если в контрольном соединении будут обнаружены недопустимые дефекты, все производственные сварные соединения, представленные данным соединением и не подвергнутые ранее дефектоскопии, подлежат проверке неразрушающим методом контроля по всей длине.

4.5.47. Механическим испытаниям должны подвергаться контрольные стыковые сварные соединения в целях проверки соответствия их механических свойств требованиям Правил и технических условий на изготовление сосуда.

Обязательные виды механических испытаний:

на статическое растяжение - для сосудов всех групп (см. табл. 5);

на статический изгиб или сплющивание - для сосудов всех групп;

на ударный изгиб - для сосудов, предназначенных для работы при давлении более 5 МПа ( $50^2$ ) или температуре выше 450 °С, и сосудов, изготовленных из сталей, склонных к подкалке при сварке (приложение 4);

на ударный изгиб - для сосудов 1, 2, 3-й групп, предназначенных для работы при температуре ниже -20 °С.

Испытания на ударный изгиб сварных соединений производятся для сосудов и их элементов с толщиной стенки 12 мм и более по п. 3 при температуре 20 °С, а по п. 4 - при рабочей температуре.

Если проведена производственная аттестация технологии сварки в соответствии с требованиями Правил, то по согласованию со специализированными организациями разрешается не выполнять механические испытания контрольных сварных соединений.

4.5.48. Из каждого контрольного стыкового сварного соединения должны быть вырезаны:

два образца для испытания на статическое растяжение;

два образца для испытаний на статический изгиб или сплющивание;

три образца для испытания на ударный изгиб.

4.5.49. Испытания на статический изгиб контрольных стыков трубчатых элементов сосудов с условным проходом труб менее 100 мм и толщине стенки менее 12 мм могут быть заменены испытанием на сплющивание.

4.5.50. Механические испытания сварных соединений должны выполняться в соответствии с требованиями государственных стандартов.

4.5.51. Временное сопротивление разрыву металла сварных швов при температуре 20 °С должно соответствовать значениям, установленным в НД на основной металл. Допускается снижение временного сопротивления разрыву, если это предусмотрено нормативной документацией, согласованной в установленном порядке.

4.5.52. При испытании стальных соединений на статический изгиб полученные показатели должны быть не ниже показателей, приведенных в табл. 7.

**Таблица 7**

Тип, класс стали (в соответствии с приложением 4)	Минимально допустимый угол, изгиба, град		
	электродуговая, контактная и электрошлаковая сварка		газовая сварка
	при толщине свариваемых элементов, мм		
	не более 20	более 20	до 4
Углеродистый	100	100	70
Низколегированный марганцовистый, кремнистый, марганцово-кремнистый	80	60	50
Низколегированный хромомолибденовый, хромомолибденованадиевый	50	40	30
Мартенситный	50	40	-
Ферритный	50	40	-
Аустенитно-ферритный	80	60	-
Аустенитный	100	100	-
Сплавы на железоникелевой и никелевой основе	100	100	-

4.5.53. Испытание сварных соединений на ударный изгиб производится на образцах с надрезом по оси шва со стороны его раскрытия, если место надреза специально не оговорено техническими условиями на изготовление или инструкцией по сварке и контролю сварных соединений.

Значение ударной вязкости стальных сварных соединений должно быть не ниже значений, указанных в табл. 8.

**Таблица 8**

Температура испытания, °С	Минимальное значение ударной вязкости, Дж/см <sup>2</sup> (кгс м/см <sup>2</sup> )					
	для всех сталей, кроме ферритного, аустенитно-ферритного и аустенитного классов		для сталей ферритного и аустенитно-ферритного классов		для сталей аустенитного класса	
	KCU	KCV	KCU	KCV	KCU	KCV
20	50(5)	35(3,5)	40(4)	30(3)	70(7)	50(5)
Ниже - 20	30(3)	20(2)	30(3)	20(2)	30(3)	20(2)

Испытание на ударную вязкость проводится на образцах типа KCU или KCV по требованию стандарта или ТУ на изготовление изделия.

4.5.54. При испытании сварных соединений труб на сплющивание показатели испытаний должны быть не ниже

соответствующих минимально допустимых показателей, установленных стандартами или техническими условиями для труб того же сортамента и из того же материала.

При испытании на сплющивание образцов из труб с продольным сварным швом последний должен находиться в плоскости, перпендикулярной направлению сближения стенок.

4.5.55. Показатели механических свойств сварных соединений должны определяться как среднеарифметическое значение результатов испытания отдельных образцов. Общий результат испытаний считается неудовлетворительным, если хотя бы один из образцов при испытании на растяжение, статический изгиб или сплющивание показал результат, отличающийся от установленных норм в сторону снижения более чем на 10 %. При испытании на ударный изгиб результаты считаются неудовлетворительными, если хотя бы один образец показал результат, ниже указанного в табл. 8. При температуре испытания ниже - 40 °С допускается на одном образце снижение ударной вязкости KCU до 25<sup>2</sup>(2,5 кгс. <sup>2</sup>) или KCV до 20<sup>2</sup>(2 кгс. <sup>2</sup>).

4.5.56. При получении неудовлетворительных результатов по одному из видов механических испытаний этот вид испытаний должен быть повторен на удвоенном количестве образцов, вырезаемых из того же контрольного стыка. В случае невозможности вырезки образцов из указанных стыков повторные механические испытания должны быть проведены на выполненных тем же сварщиком производственных стыках, вырезанных из контролируемого изделия.

Если при повторном испытании хотя бы на одном из образцов получены показатели, не удовлетворяющие установленным нормам, сварное соединение считается непригодным.

4.5.57. Предусмотренный Правилами объем механических испытаний и металлографических исследований сварных соединений может быть уменьшен по согласованию с органом Госгортехнадзора России в случае серийного изготовления однотипных изделий при неизменном технологическом процессе, специализации сварщиков на определенных видах работ и высоком качестве сварных соединений, подтвержденном результатами контроля за период не менее шести месяцев.

4.5.58. Необходимость, объем и порядок механических испытаний сварных соединений литых и кованных элементов, труб с литыми деталями, элементов из стали различных классов, а также других единичных сварных соединений устанавливаются по НД, согласованной в установленном порядке.

Для сосудов из неметаллических и композиционных материалов должны предусматриваться образцы-свидетели. Конструкция, технология изготовления и виды испытания их определяются техническими условиями на данный сосуд.

4.5.59. Металлографическому исследованию должны подвергаться контрольные стыковые сварные соединения, определяющие прочность сосудов и их элементов, которые:

предназначены для работы при давлении более 5 МПа (50<sup>2</sup>) или температуре выше 450 °С, или температуре ниже - 40 °С, независимо от давления;

изготовлены из легированных сталей, склонных к подкалке при сварке; двухслойных сталей; сталей, склонных к образованию горячих трещин (устанавливаются автором технического проекта).

Металлографические исследования допускается не проводить для сосудов и их элементов толщиной до 20 мм, изготовленных из сталей аустенитного класса.

4.5.60. Образцы (шлифы) для металлографического исследования сварных соединений должны вырезаться поперек шва и изготавливаться в соответствии с требованиями государственных стандартов или НД.

Образцы для металлографических исследований сварных соединений должны включать все сечения шва, обе зоны термического влияния сварки, прилегающие к ним участки основного металла, а также подкладное кольцо, если таковое применялось при сварке и не подлежит удалению. Образцы для металлографических исследований сварных соединений элементов с толщиной стенки 25 мм и более могут включать лишь часть сечения соединения. При этом расстояние от линии сплавления до краев образца должно быть не менее 12 мм, а площадь контролируемого сечения - 25x25 мм.

4.5.61. Качество сварного соединения при металлографических исследованиях должно соответствовать требованиям пп. 4.5.1 и 4.5.17 Правил.

4.5.62. При получении неудовлетворительных результатов металлографического исследования допускается проведение повторных испытаний на двух образцах, вырезанных из того же контрольного соединения.

В случае получения неудовлетворительных результатов при повторных металлографических исследованиях швы считаются неудовлетворительными.

4.5.63. Если при металлографическом исследовании в контрольном сварном соединении, проверенном ультразвуковой дефектоскопией или радиационным методом и признанном годным, будут обнаружены недопустимые внутренние дефекты, которые должны были быть выявлены данным методом неразрушающего контроля, все производственные сварные соединения, проконтролированные данным дефектоскопистом, подлежат 100 % проверке тем же методом дефектоскопии. При этом новая проверка качества всех производственных стыков должна осуществляться другим, более опытным и квалифицированным дефектоскопистом.

4.5.64. Необходимость, объем и порядок металлографических исследований сварных соединений литых и кованных элементов, труб с литыми деталями, элементов из стали различных классов, а также других единичных сварных соединений устанавливаются техническими условиями на изготовление или НД.

4.5.65. Испытание сварных соединений на стойкость против межкристаллитной коррозии должно производиться для сосудов и их элементов, изготовленных из сталей аустенитного, ферритного, аустенитно-ферритного классов и двухслойных сталей с коррозионностойким слоем из аустенитных и ферритных сталей при наличии требования в технических условиях или в техническом проекте.

4.5.66. Форма, размеры, количество образцов, методы испытаний и критерии оценки склонности образцов к межкристаллитной коррозии должны соответствовать требованиям НД.

#### 4.6. Гидравлическое (пневматическое) испытание

4.6.1. Гидравлическому испытанию подлежат все сосуды после их изготовления.

Сосуды, изготовление которых заканчивается на месте установки, транспортируемые на место монтажа частями, подвергаются гидравлическому испытанию на месте монтажа.

4.6.2. Сосуды, имеющие защитное покрытие или изоляцию, подвергаются гидравлическому испытанию до наложения покрытия или изоляции.

Сосуды, имеющие наружный кожух, подвергаются гидравлическому испытанию до установки кожуха.

Допускается эмалированные сосуды подвергать гидравлическому испытанию рабочим давлением после эмалирования.

4.6.3. Гидравлическое испытание сосудов, за исключением литых, должно проводиться пробным давлением, определяемым по формуле

$$P_{\text{пр}} = 1,25 \frac{[\sigma]_{20}}{[\sigma]_t},$$

где  $P$  - расчетное давление сосуда, МПа<sup>3</sup>;

$[\sigma]_{20}$ ,  $[\sigma]_t$  - допускаемые напряжения для материала сосуда или его элементов соответственно при 20 °С и расчетной температуре, МПа<sup>3</sup>.

Отношение  $\frac{[\sigma]_{20}}{[\sigma]_t}$  принимается по тому из использованных материалов элементов (обечаек, днищ, фланцев, крепежа, патрубков и др.) сосуда, для которого оно является наименьшим.

4.6.4. Гидравлическое испытание деталей, изготовленных из литья, должно проводиться пробным давлением, определяемым по формуле

$$P_{\text{пр}} = 1,5 P \frac{[\sigma]_{20}}{[\sigma]_t}.$$

Испытание отливок разрешается проводить после сборки и сварки в собранном узле или готовом сосуде пробным давлением, принятым для сосудов, при условии 100 % контроля отливок неразрушающими методами.

Гидравлическое испытание сосудов и деталей, изготовленных из неметаллических материалов с ударной вязкостью

более  $20^2$  ( $2 \text{ кгс}^2$ ), должно проводиться пробным давлением, определяемым по формуле

$$P_{\text{пр}} = 1,3 P \frac{[\sigma]_{20}}{[\sigma]_t}$$

Гидравлическое испытание сосудов и деталей, изготовленных из неметаллических материалов с ударной вязкостью  $20 \text{ Дж/см}^2$  ( $2 \text{ кгс}^2$ ) и менее, должно проводиться пробным давлением, определяемым по формуле

$$P_{\text{пр}} = 1,6 P \frac{[\sigma]_{20}}{[\sigma]_t}$$

4.6.5. Гидравлическое испытание криогенных сосудов при наличии вакуума в изоляционном пространстве должно проводиться пробным давлением, определяемым по формуле

$$P_{\text{пр}} = 1,25 P - 0,1, \text{ МПа}$$

или

$$P_{\text{пр}} = 1,25 P - 1, \text{ кгс/см}^2$$

Гидравлическое испытание металлопластиковых сосудов должно проводиться пробным давлением, определяемым по формуле

$$P_{\text{пр}} = [1,25 K_{\text{м}} + \alpha(1 - K_{\text{м}})] P \frac{[\sigma]_{20}}{[\sigma]_t}$$

где  $K_{\text{м}}$  - отношение массы металлоконструкции к общей массе сосуда;

$\alpha = 1,3$  - для неметаллических материалов с ударной вязкостью более  $20^2$ ;

$\alpha = 1,6$  - для неметаллических материалов с ударной вязкостью  $20^2$  и менее.

4.6.6. Гидравлическое испытание вертикально устанавливаемых сосудов допускается проводить в горизонтальном положении при условии обеспечения прочности корпуса сосуда, для чего расчет на прочность должен быть выполнен разработчиком проекта сосуда с учетом принятого способа опирания в процессе гидравлического испытания.

При этом пробное давление следует принимать с учетом гидростатического давления, действующего на сосуд в процессе его эксплуатации.

4.6.7. В комбинированных сосудах с двумя и более рабочими полостями, рассчитанными на разные давления, гидравлическому испытанию должна подвергаться каждая полость пробным давлением, определяемым в зависимости от расчетного давления полости.

Порядок проведения испытания должен быть оговорен в техническом проекте и указан в руководстве по эксплуатации сосуда организации-изготовителя.

4.6.8. При заполнении сосуда водой воздух должен быть удален полностью.

4.6.9. Для гидравлического испытания сосудов должна применяться вода температурой не ниже  $5^\circ\text{C}$  и не выше  $40^\circ\text{C}$ , если в технических условиях не указано конкретное значение температуры, допускаемой по условию предотвращения хрупкого разрушения.

Разность температур стенки сосуда и окружающего воздуха во время испытаний не должна вызывать конденсации влаги на поверхности стенок сосуда.

По согласованию с разработчиком проекта сосуда вместо воды может быть использована другая жидкость.

4.6.10. Давление в испытываемом сосуде следует повышать плавно. Скорость подъема давления должна быть указана: для испытания сосуда в организации-изготовителе - в технической документации, для испытания сосуда в процессе работы - в руководстве по эксплуатации.

Использование сжатого воздуха или другого газа для подъема давления не допускается.

4.6.11. Давление при испытании должно контролироваться двумя манометрами. Оба манометра выбираются одного типа, предела измерения, одинаковых классов точности, цены деления.

4.6.12. Время выдержки сосуда под пробным давлением устанавливается разработчиком проекта. При отсутствии указаний в проекте время выдержки должно быть не менее значений, указанных в табл. 9.

**Таблица 9**

Толщина стенки сосуда, мм	Время выдержки, мин
До 50	10
Свыше 50 до 100	20
Свыше 100	30
Для литых, неметаллических и многослойных сосудов независимо от толщины стенки	60

4.6.13. После выдержки под пробным давлением давление снижается до расчетного, при котором производят осмотр наружной поверхности сосуда, всех его разъемных и сварных соединений.

Обстукивание стенок корпуса, сварных и разъемных соединений сосуда во время испытаний не допускается.

4.6.14. Сосуд считается выдержавшим гидравлическое испытание, если не обнаружено:

течи, трещин, слезок, потения в сварных соединениях и на основном металле;

течи в разъемных соединениях;

видимых остаточных деформаций, падения давления по манометру.

4.6.15. Сосуд и его элементы, в которых при испытании выявлены дефекты, после их устранения подвергаются повторным гидравлическим испытаниям пробным давлением, установленным Правилами.

4.6.16. Гидравлическое испытание, проводимое в организации-изготовителе, должно производиться на специальном испытательном стенде, имеющем соответствующее ограждение и удовлетворяющем требованиям безопасности и инструкции по проведению гидроиспытаний в соответствии с НД.

4.6.17. Гидравлическое испытание допускается заменять пневматическим при условии контроля этого испытания методом акустической эмиссии или другим, согласованным в установленном порядке методом.

Пневматические испытания должны проводиться по инструкции, предусматривающей необходимые меры безопасности и утвержденной в установленном порядке.

Пневматическое испытание сосуда проводится сжатым воздухом или инертным газом.

4.6.18. Значение пробного давления и результаты испытаний заносятся в паспорт сосуда лицом, проводившим эти испытания.

#### **4.7. Оценка качества сварных соединений**

4.7.1. В сварных соединениях сосудов и их элементов не допускаются следующие дефекты:

трещины всех видов и направлений, расположенные в металле шва, по линии сплавления и в околошовной зоне основного металла, в том числе микротрещины, выявляемые при микроисследовании контрольного образца;

непровары (несплавления) в сварных швах, расположенные в корне шва, или по сечению сварного соединения (между отдельными валиками и слоями шва и между основным металлом и металлом шва);



возможность допущения местных непроваров в сварных соединениях сосудов оговаривается в НД, согласованной в установленном порядке;

подрезы основного металла, поры, шлаковые и другие включения, размеры которых превышают допустимые значения, указанные в НД;

наплывы (натеки);

незаваренные кратеры и прожоги;

свищи;

смещение кромок свыше норм, предусмотренных Правилами.

4.7.2. Качество сварных соединений считается неудовлетворительным, если в них при любом виде контроля будут обнаружены внутренние или наружные дефекты, выходящие за пределы норм, установленных Правилами и техническими условиями.

4.7.3. Дефекты, обнаруженные в процессе изготовления, должны быть устранены с последующим контролем исправленных участков. Методы и качество исправления дефектов должны обеспечивать необходимую надежность и безопасность работы сосуда.

#### **4.8. Исправление дефектов в сварных соединениях**

4.8.1. Недопустимые дефекты, обнаруженные в процессе изготовления (доизготовления), реконструкции, монтажа, ремонта, наладки, испытания и эксплуатации, должны быть устранены с последующим контролем исправленных участков.

4.8.2. Технология исправления дефектов и порядок контроля устанавливаются НД, разработанной в соответствии с требованиями Правил и НД.

4.8.3. Отклонения от принятой технологии исправления дефектов должны быть согласованы с ее разработчиком. Удаление дефектов следует проводить механическим способом с обеспечением плавных переходов в местах выборок. Максимальные размеры и форма подлежащих заварке выборок устанавливаются НД.

Допускается применение способов термической резки (строжки) для удаления внутренних дефектов с последующей обработкой поверхности выборки механическим способом.

Полнота удаления дефектов должна быть проверена визуально и методом неразрушающего контроля (капиллярной или магнитопорошковой дефектоскопией либо травлением) в соответствии с требованиями НД.

4.8.4. Исправление дефектов без заварки мест их выборки допускается в случае сохранения минимально допустимой толщины стенки детали в месте максимальной глубины выборки.

4.8.5. Если при контроле исправленного участка будут обнаружены дефекты, то допускается проводить повторное исправление в том же порядке, что и первое.

Исправление дефектов на одном и том же участке сварного соединения допускается проводить не более трех раз.

Не считаются повторно исправленными разрезаемые по сварному шву соединения с удалением металла шва и зоны термического влияния.

#### **4.9. Документация и маркировка**

4.9.1. Каждый сосуд должен поставляться изготовителем заказчику с паспортом установленной формы.

К паспорту прикладывается руководство по эксплуатации.

Паспорт сосуда должен быть составлен на русском языке и по требованию заказчика - на другом языке.

Допускается к паспорту прикладывать распечатки расчетов, выполненных на ЭВМ.

Элементы сосудов (корпуса, обечайки, днища, крышки, трубные решетки, фланцы корпуса, укрупненные сборочные единицы), предназначенные для реконструкции или ремонта, должны поставляться изготовителем с удостоверением о

качестве изготовления, содержащим сведения в объеме согласно требованиям соответствующих разделов паспорта.

4.9.2. На каждом сосуде должна быть прикреплена табличка. Для сосудов наружным диаметром менее 325 мм допускается табличку не устанавливать. При этом все необходимые данные должны быть нанесены на корпус сосуда электрографическим методом.

4.9.3. На табличке должны быть нанесены:

товарный знак или наименование изготовителя;

наименование или обозначение сосуда;

порядковый номер сосуда по системе нумерации изготовителя;

год изготовления;

рабочее давление, МПа;

расчетное давление, МПа;

пробное давление, МПа;

допустимая максимальная и (или) минимальная рабочая температура стенки, °С;

масса сосуда, кг.

Для сосудов с самостоятельными полостями, имеющими разные расчетные и пробные давления, температуру стенок, следует указывать эти данные для каждой полости.

## **V. Арматура, контрольно-измерительные приборы, предохранительные устройства**

### **5.1. Общие положения**

5.1.1. Для управления работой и обеспечения безопасных условий эксплуатации сосуда в зависимости от назначения должны быть оснащены:

запорной или запорно-регулирующей арматурой;

приборами для измерения давления;

приборами для измерения температуры;

предохранительными устройствами;

указателями уровня жидкости.

5.1.2. Сосуды, снабженные быстросъемными крышками, должны иметь предохранительные устройства, исключающие возможность включения сосуда под давление при неполном закрытии крышки и открывании ее при наличии в сосуде давления. Такие сосуды также должны быть оснащены замками с ключом-маркой.

### **5.2. Запорная и запорно-регулирующая арматура**

5.2.1. Запорная и запорно-регулирующая арматура должна устанавливаться на штуцерах, непосредственно присоединенных к сосуду, или на трубопроводах, подводящих к сосуду и отводящих из него рабочую среду. В случае последовательного соединения нескольких сосудов необходимость установки такой арматуры между ними определяется разработчиком проекта.

5.2.2. Арматура должна иметь следующую маркировку:

наименование или товарный знак изготовителя;

условный проход, мм;

условное давление, МПа (допускается указывать рабочее давление и допустимую температуру);

направление потока среды;

марку материала корпуса.

5.2.3. Количество, тип арматуры и места установки должны выбираться разработчиком проекта сосуда исходя из конкретных условий эксплуатации и требований Правил.

5.2.4. На маховике запорной арматуры должно быть указано направление его вращения при открывании или закрывании арматуры.

5.2.5. Сосуды для взрывоопасных, пожароопасных веществ, веществ 1-го и 2-го классов опасности по ГОСТ 12.1.007-76, а также испарители с огневым или газовым обогревом должны иметь на подводящей линии от насоса или компрессора обратный клапан, автоматически закрывающийся давлением из сосуда. Обратный клапан должен устанавливаться между насосом (компрессором) и запорной арматурой сосуда.

5.2.6. Арматура с условным проходом более 20 мм, изготовленная из легированной стали или цветных металлов, должна иметь паспорт установленной формы, в котором должны быть указаны данные по химсоставу, механическим свойствам, режимам термообработки и результатам контроля качества изготовления неразрушающими методами.

Арматуру, имеющую маркировку, но не имеющую паспорта, допускается применять после проведения ревизии арматуры, испытания и проверки марки материала. При этом владельцем арматуры должен быть составлен паспорт.

### 5.3. Манометры

5.3.1. Каждый сосуд и самостоятельные полости с разными давлениями должны быть снабжены манометрами прямого действия. Манометр устанавливается на штуцере сосуда или трубопроводе между сосудом и запорной арматурой.

5.3.2. Манометры должны иметь класс точности не ниже: 2,5 - при рабочем давлении сосуда до 2,5 МПа ( $25^2$ ), 1,5 - при рабочем давлении сосуда выше 2,5 МПа ( $25^2$ ).

5.3.3. Манометр должен выбираться с такой шкалой, чтобы предел измерения рабочего давления находился во второй трети шкалы.

5.3.4. На шкале манометра владельцем сосуда должна быть нанесена красная черта, указывающая рабочее давление в сосуде. Взамен красной черты разрешается прикреплять к корпусу манометра металлическую пластину, окрашенную в красный цвет и плотно прилегающую к стеклу манометра.

5.3.5. Манометр должен быть установлен так, чтобы его показания были отчетливо видны обслуживающему персоналу.

5.3.6. Номинальный диаметр корпуса манометров, устанавливаемых на высоте до 2 м от уровня площадки наблюдения за ними, должен быть не менее 100 мм, на высоте от 2 до 3 м - не менее 160 мм.

Установка манометров на высоте более 3 м от уровня площадки не разрешается.

5.3.7. Между манометром и сосудом должен быть установлен трехходовой кран или заменяющее его устройство, позволяющее проводить периодическую проверку манометра с помощью контрольного.

В необходимых случаях манометр в зависимости от условий работы и свойств среды, находящейся в сосуде, должен снабжаться или сифонной трубкой, или масляным буфером, или другими устройствами, предохраняющими его от непосредственного воздействия среды и температуры и обеспечивающими его надежную работу.

5.3.8. На сосудах, работающих под давлением выше 2,5 Мпа ( $25^2$ ) или при температуре среды выше 250 °С, а также со взрывоопасной средой или вредными веществами 1-го и 2-го классов опасности по ГОСТ 12.1.007-76 вместо трехходового крана допускается установка отдельного штуцера с запорным органом для подсоединения второго манометра.

На стационарных сосудах при наличии возможности проверки манометра в установленные Правилами сроки путем снятия его с сосуда установка трехходового крана или заменяющего его устройства необязательна.

На передвижных сосудах необходимость установки трехходового крана определяется разработчиком проекта сосуда.

5.3.9. Манометры и соединяющие их с сосудом трубопроводы должны быть защищены от замерзания.

5.3.10. Манометр не допускается к применению в случаях, когда:

отсутствует пломба или клеймо с отметкой о проведении поверки;

просрочен срок поверки;

стрелка при его отключении не возвращается к нулевому показанию шкалы на величину, превышающую половину допускаемой погрешности для данного прибора;

разбито стекло или имеются повреждения, которые могут отразиться на правильности его показаний.

5.3.11. Поверка манометров с их опломбированием или клеймением должна производиться не реже одного раза в 12 месяцев. Кроме того, не реже одного раза в 6 месяцев владельцем сосуда должна производиться дополнительная проверка рабочих манометров контрольным манометром с записью результатов в журнал контрольных проверок. При отсутствии контрольного манометра допускается дополнительную проверку производить проверенным рабочим манометром, имеющим с проверяемым манометром одинаковую шкалу и класс точности.

Порядок и сроки проверки исправности манометров обслуживающим персоналом в процессе эксплуатации сосудов должны определяться инструкцией по режиму работы и безопасному обслуживанию сосудов, утвержденной руководством организации - владельца сосуда.

#### **5.4. Приборы для измерения температуры**

5.4.1. Сосуды, работающие при изменяющейся температуре стенок, должны быть снабжены приборами для контроля скорости и равномерности прогрева по длине и высоте сосуда и реперами для контроля тепловых перемещений.

Необходимость оснащения сосудов указанными приборами и реперами, а также допустимая скорость прогрева и охлаждения сосудов определяются разработчиком проекта и указываются изготовителем в паспорте сосуда или в руководстве по эксплуатации.

#### **5.5. Предохранительные устройства от повышения давления**

5.5.1. Каждый сосуд (полость комбинированного сосуда) должен быть снабжен предохранительными устройствами от повышения давления выше допустимого значения.

5.5.2. В качестве предохранительных устройств применяются:

пружинные предохранительные клапаны;

рычажно-грузовые предохранительные клапаны;

импульсные предохранительные устройства (ИПУ), состоящие из главного предохранительного клапана (ГПК) и управляющего импульсного клапана (ИПК) прямого действия;

предохранительные устройства с разрушающимися мембранами (мембранные предохранительные устройства - МПУ);

другие устройства, применение которых согласовано с Госгортехнадзором России.

Установка рычажно-грузовых клапанов на передвижных сосудах не допускается.

5.5.3. Конструкция пружинного клапана должна исключать возможность затяжки пружины сверх установленной величины, а пружина должна быть защищена от недопустимого нагрева (охлаждения) и непосредственного воздействия рабочей среды, если она оказывает вредное действие на материал пружины.

5.5.4. Конструкция пружинного клапана должна предусматривать устройство для проверки исправности действия клапана в рабочем состоянии путем принудительного открывания его во время работы.

Допускается установка предохранительных клапанов без приспособления для принудительного открывания, если последнее нежелательно по свойствам среды (взрывоопасная, горючая, 1-го и 2-го классов опасности по ГОСТ 12.1.007-76) или по условиям технологического процесса. В этом случае проверка срабатывания клапанов должна осуществляться на

стендах.

5.5.5. Если рабочее давление сосуда равно или больше давления питающего источника и в сосуде исключена возможность повышения давления от химической реакции или обогрева, то установка на нем предохранительного клапана и манометра необязательна.

5.5.6. Сосуд, рассчитанный на давление меньше давления питающего его источника, должен иметь на подводящем трубопроводе автоматическое редуцирующее устройство с манометром и предохранительным устройством, установленными на стороне меньшего давления после редуцирующего устройства.

В случае установки обводной линии (байпаса) она также должна быть оснащена редуцирующим устройством.

5.5.7. Для группы сосудов, работающих при одном и том же давлении, допускается установка одного редуцирующего устройства с манометром и предохранительным клапаном на общем подводящем трубопроводе до первого ответвления к одному из сосудов.

В этом случае установка предохранительных устройств на самих сосудах необязательна, если в них исключена возможность повышения давления.

5.5.8. В случае, когда автоматическое редуцирующее устройство вследствие физических свойств рабочей среды не может надежно работать, допускается установка регулятора расхода. При этом должна предусматриваться защита от повышения давления.

5.5.9. Количество предохранительных клапанов, их размеры и пропускная способность должны быть выбраны по расчету так, чтобы в сосуде не создавалось давление, превышающее расчетное более чем на 0,05 МПа ( $0,5 \text{ кг/см}^2$ ) для сосудов с давлением до 0,3 МПа ( $3 \text{ }^2$ ), на 15 % - для сосудов с давлением от 0,3 до 6,0 МПа (от 3 до 60  $\text{кг/см}^2$ ) и на 10 % - для сосудов с давлением свыше 6,0 МПа ( $60 \text{ }^2$ ).

При работающих предохранительных клапанах допускается превышение давления в сосуде не более чем на 25 % рабочего при условии, что это превышение предусмотрено проектом и отражено в паспорте сосуда.

5.5.10. Пропускная способность предохранительного клапана определяется в соответствии с НД.

5.5.11. Предохранительное устройство изготовителем должно поставляться с паспортом и инструкцией по эксплуатации.

В паспорте наряду с другими сведениями должен быть указан коэффициент расхода клапана для сжимаемых и несжимаемых сред, а также площадь, к которой он отнесен.

5.5.12. Предохранительные устройства должны устанавливаться на патрубках или трубопроводах, непосредственно присоединенных к сосуду.

Присоединительные трубопроводы предохранительных устройств (подводящие, отводящие и дренажные) должны быть защищены от замерзания в них рабочей среды.

При установке на одном патрубке (трубопроводе) нескольких предохранительных устройств площадь поперечного сечения патрубка (трубопровода) должна быть не менее 1,25 суммарной площади сечения клапанов, установленных на нем.

При определении сечения присоединительных трубопроводов длиной более 1000 мм необходимо также учитывать величину их сопротивлений.

Отбор рабочей среды из патрубков (и на участках присоединительных трубопроводов от сосуда до клапанов), на которых установлены предохранительные устройства, не допускается.

5.5.13. Предохранительные устройства должны быть размещены в местах, доступных для их обслуживания.

5.5.14. Установка запорной арматуры между сосудом и предохранительным устройством, а также за ним не допускается.

5.5.15. Арматура перед (за) предохранительным устройством может быть установлена при условии монтажа двух предохранительных устройств и блокировки, исключающей возможность одновременного их отключения. В этом случае каждый из них должен иметь пропускную способность, предусмотренную п. 5.5.9 Правил.

При установке группы предохранительных устройств и арматуры перед (за) ними блокировка должна быть выполнена таким образом, чтобы при любом предусмотренном проектом варианте отключения клапанов остающиеся включенными

предохранительные устройства имели суммарную пропускную способность, предусмотренную п. 5.5.9 Правил.

5.5.16. Отводящие трубопроводы предохранительных устройств и импульсные линии ИПУ в местах возможного скопления конденсата должны быть оборудованы дренажными устройствами для удаления конденсата.

Установка запорных органов или другой арматуры на дренажных трубопроводах не допускается. Среда, выходящая из предохранительных устройств и дренажей, должна отводиться в безопасное место.

Сбрасываемые токсичные, взрыво- и пожароопасные технологические среды должны направляться в закрытые системы для дальнейшей утилизации или в системы организованного сжигания.

Запрещается объединять сбросы, содержащие вещества, которые способны при смешивании образовывать взрывоопасные смеси или нестабильные соединения.

5.5.17. Мембранные предохранительные устройства устанавливаются:

вместо рычажно-грузовых и пружинных предохранительных клапанов, когда эти клапаны в рабочих условиях конкретной среды не могут быть применены вследствие их инерционности или других причин;

перед предохранительными клапанами в случаях, когда предохранительные клапаны не могут надежно работать вследствие вредного воздействия рабочей среды (коррозия, эрозия, полимеризация, кристаллизация, прикипание, примерзание) или возможных утечек через закрытый клапан взрыво- и пожароопасных, токсичных, экологически вредных и т.п. веществ. В этом случае должно быть предусмотрено устройство, позволяющее контролировать исправность мембраны;

параллельно с предохранительными клапанами для увеличения пропускной способности систем сброса давления;

на выходной стороне предохранительных клапанов для предотвращения вредного воздействия рабочих сред со стороны сбросной системы и для исключения влияния колебаний противодействия со стороны этой системы на точность срабатывания предохранительных клапанов.

Необходимость и место установки мембранных предохранительных устройств и их конструкцию определяет проектная организация.

5.5.18. Предохранительные мембраны должны быть маркированы, при этом маркировка не должна оказывать влияния на точность срабатывания мембран.

Содержание маркировки:

наименование (обозначение) или товарный знак изготовителя;

номер партии мембран;

тип мембран;

условный диаметр;

рабочий диаметр;

материал;

минимальное и максимальное давление срабатывания мембран в партии при заданной температуре и при температуре 20 °С.

Маркировка должна наноситься по краевому кольцевому участку мембран либо мембраны должны быть снабжены прикрепленными к ним маркировочными хвостовиками (этикетками).

5.5.19. На каждую партию мембран должен быть паспорт, оформленный изготовителем.

Содержание паспорта:

наименование и адрес изготовителя;

номер партии мембран;

тип мембран;

условный диаметр;

рабочий диаметр;

материал;

минимальное и максимальное давление срабатывания мембран в партии при заданной температуре и при температуре 20 °С;

количество мембран в партии;

наименование нормативного документа, в соответствии с которым изготовлены мембраны;

наименование организации, по техническому заданию (заказу) которой изготовлены мембраны;

гарантийные обязательства организации-изготовителя;

порядок допуска мембран к эксплуатации;

образец журнала эксплуатации мембран.

Паспорт должен быть подписан руководителем организации-изготовителя, подпись которого скрепляется печатью.

К паспорту должна быть приложена техническая документация на противовакуумные опоры, зажимающие и другие элементы, в сборе с которыми допускаются к эксплуатации мембраны данной партии. Техническая документация не прилагается в тех случаях, когда мембраны изготовлены применительно к уже имеющимся у потребителя узлам крепления.

5.5.20. Предохранительные мембраны должны устанавливаться только в предназначенные для них узлы крепления.

Работы по сборке, монтажу и эксплуатации мембран должны выполняться специально обученным персоналом.

5.5.21. Предохранительные мембраны зарубежного производства, изготовленные организациями, не подконтрольными Госгортехнадзору России, могут быть допущены к эксплуатации лишь при наличии специальных разрешений на применение таких мембран, выдаваемых Госгортехнадзором России в установленном им порядке.

5.5.22. Мембранные предохранительные устройства должны размещаться в местах, открытых и доступных для осмотра и монтажа-демонтажа, присоединительные трубопроводы должны быть защищены от замерзания в них рабочей среды, а устройства должны устанавливаться на патрубках или трубопроводах, непосредственно присоединенных к сосуду.

5.5.23. При установке мембранного предохранительного устройства последовательно с предохранительным клапаном (перед клапаном или за ним) полость между мембраной и клапаном должна сообщаться отводной трубкой с сигнальным манометром (для контроля исправности мембран).

5.5.24. Допускается установка переключающего устройства перед мембранными предохранительными устройствами при наличии удвоенного числа мембранных устройств с обеспечением при этом защиты сосуда от превышения давления при любом положении переключающего устройства.

5.5.25. Порядок и сроки проверки исправности действия предохранительных устройств в зависимости от условий технологического процесса должны быть указаны в инструкции по эксплуатации предохранительных устройств, утвержденной владельцем сосуда в установленном порядке.

Результаты проверки исправности предохранительных устройств, сведения об их настройке записываются в сменный журнал работы сосудов лицами, выполняющими указанные операции.

## **5.6. Указатели уровня жидкости**

5.6.1. При необходимости контроля уровня жидкости в сосудах, имеющих границу раздела сред, должны применяться указатели уровня.

Кроме указателей уровня на сосудах могут устанавливаться звуковые, световые и другие сигнализаторы и блокировки по уровню.

5.6.2. Указатели уровня жидкости должны устанавливаться в соответствии с инструкцией изготовителя, при этом должна

быть обеспечена хорошая видимость этого уровня.

5.6.3. На сосудах, обогреваемых пламенем или горячими газами, у которых возможно понижение уровня жидкости ниже допустимого, должно быть установлено не менее двух указателей уровня прямого действия.

5.6.4. Конструкция, количество и места установки указателей уровня определяются разработчиком проекта сосуда.

5.6.5. На каждом указателе уровня жидкости должны быть отмечены допустимые верхний и нижний уровни.

5.6.6. Верхний и нижний допустимые уровни жидкости в сосуде устанавливаются разработчиком проекта. Высота прозрачного указателя уровня жидкости должна быть не менее чем на 25 мм соответственно ниже нижнего и выше верхнего допустимых уровней жидкости.

При необходимости установки нескольких указателей по высоте их следует размещать так, чтобы они обеспечили непрерывность показаний уровня жидкости.

5.6.7. Указатели уровня должны быть снабжены арматурой (кранами и вентилями) для их отключения от сосуда и продувки с отводом рабочей среды в безопасное место.

5.6.8. При применении в указателях уровня в качестве прозрачного элемента стекла или слюды для предохранения персонала от травмирования при разрыве их должно быть предусмотрено защитное устройство.

## **VI. Установка, регистрация, техническое освидетельствование сосудов, разрешение на эксплуатацию**

### **6.1. Установка сосудов**

6.1.1. Сосуды должны устанавливаться на открытых площадках в местах, исключающих скопление людей, или в отдельстоящих зданиях.

6.1.2. Допускается установка сосудов:

в помещениях, примыкающих к производственным зданиям, при условии отделения их от здания капитальной стеной;

в производственных помещениях в случаях, предусмотренных отраслевыми правилами безопасности;

с заглублением в грунт при условии обеспечения доступа к арматуре и защиты стенок сосуда от почвенной коррозии и коррозии блуждающими токами.

6.1.3. Не разрешается установка регистрируемых в органах Госгортехнадзора России сосудов в жилых, общественных и бытовых зданиях, а также в примыкающих к ним помещениях.

6.1.4. Установка сосудов должна исключать возможность их опрокидывания.

6.1.5. Установка сосудов должна обеспечить возможность осмотра, ремонта и очистки их с внутренней и наружной сторон.

Для удобства обслуживания сосудов должны быть устроены площадки и лестницы. Для осмотра и ремонта сосудов могут применяться люльки и другие приспособления. Указанные устройства не должны нарушать прочности и устойчивости сосуда, а приварка их к сосуду должна быть выполнена по проекту в соответствии с требованием Правил. Материалы, конструкция лестниц и площадок должны соответствовать действующей НД.

### **6.2. Регистрация сосудов**

6.2.1. Сосуды, на которые распространяются Правила, до пуска их в работу должны быть зарегистрированы в органах Госгортехнадзора России.

6.2.2. Регистрации в органах Госгортехнадзора России не подлежат:

сосуды 1-й группы, работающие при температуре стенки не выше 200 °С, у которых произведение давления в МПа (кгс/см<sup>2</sup>) на вместимость в <sup>3</sup> (литрах) не превышает 0,05 (500), а также сосуды 2, 3, 4-й групп, работающие при указанной



выше температуре, у которых произведение давления в МПа<sup>2</sup>) на вместимость в л<sup>3</sup> (литрах) не превышает 1,0 (10 000). Группа сосудов определяется по табл. 5;

аппараты воздухоразделительных установок и разделения газов, расположенные внутри теплоизоляционного кожуха (регенераторы, колонны, теплообменники, конденсаторы, адсорберы, отделители, испарители, фильтры, переохладители и подогреватели);

резервуары воздушных электрических выключателей;

бочки для перевозки сжиженных газов, баллоны вместимостью до 100 л включительно, установленные стационарно, а также предназначенные для транспортировки и (или) хранения сжатых, сжиженных и растворенных газов;

генераторы (реакторы) для получения водорода, используемые гидрометеорологической службой;

сосуды, включенные в закрытую систему добычи нефти и газа (от скважины до магистрального трубопровода), к которым относятся сосуды, включенные в технологический процесс подготовки к транспорту и утилизации газа и газового конденсата: сепараторы всех ступеней сепарации, отбойные сепараторы (на линии газа, на факелах), абсорберы и адсорберы, емкости разгазирования конденсата, абсорбента и ингибитора, конденсатосборники, контрольные и замерные сосуды нефти, газа и конденсата;

сосуды для хранения или транспортировки сжиженных газов, жидкостей и сыпучих тел, находящихся под давлением периодически при их опорожнении;

сосуды со сжатыми и сжиженными газами, предназначенные для обеспечения топливом двигателей транспортных средств, на которых они установлены;

сосуды, установленные в подземных горных выработках.

6.2.3. Регистрация сосуда производится на основании письменного заявления владельца сосуда. Для регистрации должны быть представлены:

паспорт сосуда установленной формы;

удостоверение о качестве монтажа;

схема включения сосуда с указанием источника давления, параметров, его рабочей среды, арматуры, контрольно-измерительных приборов, средств автоматического управления, предохранительных и блокирующих устройств. Схема должна быть утверждена руководством организации;

паспорт предохранительного клапана с расчетом его пропускной способности.

Удостоверение о качестве монтажа составляется организацией, производившей монтаж, и должно быть подписано руководителем этой организации, а также руководителем организации, являющейся владельцем сосуда, и скреплено печатями.

В удостоверении должны быть приведены следующие данные:

наименование монтажной организации;

наименование организации - владельца сосуда;

наименование организации-изготовителя и заводской номер сосуда;

сведения о материалах, примененных монтажной организацией, дополнительно к указанным в паспорте;

сведения о сварке, включающие вид сварки, тип и марку электродов, о термообработке, режиме термообработки и диаграммы;

фамилии сварщиков и термистов и номера их удостоверений;

результаты испытаний контрольных стыков (образцов), а также результаты неразрушающего дефектоскопического контроля стыков;

заключение о соответствии произведенных монтажных работ сосуда Правилам, проекту, техническим условиям и руководству по эксплуатации и пригодности его к эксплуатации при указанных в паспорте параметрах.

6.2.4. Орган Госгортехнадзора России обязан в течение 5 дней рассмотреть представленную документацию. При соответствии документации на сосуд требованиям Правил орган Госгортехнадзора России в паспорте сосуда ставит штамп о регистрации, пломбирует документы и возвращает их владельцу сосуда. Отказ о регистрации сообщается владельцу сосуда в письменном виде с указанием причин отказа и со ссылкой на соответствующие пункты Правил.

6.2.5. При перестановке сосуда на новое место или передаче сосуда другому владельцу, а также при внесении изменений в схему его включения сосуд до пуска в работу должен быть перерегистрирован в органах Госгортехнадзора России.

6.2.6. Для снятия с учета зарегистрированного сосуда владелец обязан представить в орган Госгортехнадзора России заявление с указанием причин снятия и паспорт сосуда.

6.2.7. Для регистрации сосудов, не имеющих технической документации изготовителя, паспорт сосуда может быть составлен специализированной организацией, имеющей лицензию Госгортехнадзора России на проведение экспертизы промышленной безопасности технических устройств (сосудов).

6.2.8. Опасные производственные объекты, на которых эксплуатируются сосуды, работающие под давлением, должны быть зарегистрированы в государственном реестре опасных производственных объектов в порядке, установленном Правилами регистрации объектов в государственном реестре опасных производственных объектов, утвержденными постановлением Правительства Российской Федерации от 24.11.98 N 1371\*1

\*1 Собрание законодательства Российской Федерации. 1998. N 48. Ст. 5939.

### 6.3. Техническое освидетельствование

6.3.1. Сосуды, на которые распространяется действие Правил, должны подвергаться техническому освидетельствованию после монтажа, до пуска в работу, периодически в процессе эксплуатации и в необходимых случаях - внеочередному освидетельствованию.

6.3.2. Объем, методы и периодичность технических освидетельствований сосудов (за исключением баллонов) должны быть определены изготовителем и указаны в руководстве по эксплуатации.

В случае отсутствия таких указаний техническое освидетельствование должно проводиться в соответствии с требованиями табл. 10, 11, 12, 13, 14, 15 Правил.

Таблица 10

**Периодичность технических освидетельствований сосудов, находящихся в эксплуатации и не подлежащих регистрации в органах Госгортехнадзора России**

N п/п	Наименование	Наружный и внутренний осмотры	Гидравлическое испытание пробным давлением
1	Сосуды, работающие со средой, вызывающей разрушение и физико-химическое превращение материала (коррозия и т.п.) со скоростью не более 0,1 мм/год	2 года	8 лет
2	Сосуды, работающие со средой, вызывающей разрушение и физико-химическое превращение материала (коррозия и т.п.) со скоростью более 0,1 мм/год	12 мес	8 лет

Таблица 11

**Периодичность технических освидетельствований сосудов, зарегистрированных в органах Госгортехнадзора России**

N	Наименование	Ответственным за осуществление производственного	Специалистом организации, имеющей лицензию Госгортехнадзора России (ст.

п/п		6.3.3)		
		контроля наружный и внутренний осмотры	наружный и внутренний осмотры	гидравлическое испытание пробным давлением
1	Сосуды, работающие со средой, вызывающей разрушение и физико-химическое превращение материала (коррозия и т.п.) со скоростью не более 0,1 мм/год	2 года	4 года	8 лет
2	Сосуды, работающие со средой, вызывающей разрушение и физико-химическое превращение материала (коррозия и т.п.) со скоростью более 0,1 мм/год	12 мес	4 года	8 лет
3	Сосуды, зарытые в грунт, предназначенные для хранения жидкого нефтяного газа с содержанием сероводорода не более 5 г на 100 <sup>3</sup> , и сосуды, изолированные на основе вакуума и предназначенные для транспортировки и хранения сжиженных кислорода, азота и других некоррозионных криогенных жидкостей		10 лет	10 лет
4	Сульфитные варочные котлы и гидролизные аппараты с внутренней кислотоупорной футеровкой	12 мес	5 лет	10 лет
5	Многослойные сосуды для аккумуляции газа, установленные на автомобильных газонаполнительных компрессорных станциях	10 лет	10 лет	10 лет
6	Регенеративные подогреватели высокого и низкого давления, бойлеры, деаэраторы, ресиверы и расширители продувки электростанций	После каждого капитального ремонта, но не реже одного раза в 6 лет	Внутренний осмотр и гидравлическое испытание после двух капитальных ремонтов, но не реже одного раза в 12 лет	
7	Сосуды в производствах аммиака и метанола, вызывающих разрушение и физико-химическое превращение материала (коррозия и т.п.) со скоростью не более 0,5 мм/год	12 мес	8 лет	8 лет
8	Теплообменники с выдвижной трубной системой нефтехимических предприятий, работающие с давлением выше 0,7 кгс/см <sup>2</sup> до 1000 <sup>2</sup> , со средой, вызывающей разрушение и физико-химическое превращение материала (коррозия и т.п.), не более 0,1 мм/год	После каждой выемки трубной системы	12 лет	12 лет
9	Теплообменники с выдвижной трубной системой нефтехимических предприятий, работающие с давлением выше 0,7 кгс/см <sup>2</sup> до 1000 <sup>2</sup> , со средой, вызывающей разрушение и физико-химическое превращение материала (коррозия и т.п.) со скоростью более 0,1 мм/год до 0,3	После каждой выемки трубной системы	8 лет	8 лет

	мм/год			
10	Сосуды нефтехимических предприятий, работающие со средой, вызывающей разрушение и физико-химическое превращение материала (коррозия и т.п.) со скоростью не более 0,1 мм/год	6 лет	6 лет	12 лет
11	Сосуды нефтехимических предприятий, работающие со средой, вызывающей разрушение и физико-химическое превращение материала (коррозия и т.п.) со скоростью более 0,1 мм/год до 0,3 мм/год	2 года	4 года	8 лет
12	Сосуды нефтехимических предприятий, работающие со средой, вызывающей разрушение и физико-химическое превращение материала (коррозия и т.п.) со скоростью более 0,3 мм/год	12 мес	4 года	8 лет

**Примечания:** 1. Техническое освидетельствование зарытых в грунт сосудов с некоррозионной средой, а также с жидким нефтяным газом с содержанием сероводорода не более  $5\text{г}/100^3$  может производиться без освобождения их от фунта и снятия наружной изоляции при условии замера толщины стенок сосудов неразрушающим методом контроля. Замеры толщины стенок должны производиться по специально составленным для этого инструкциям.

2. Гидравлическое испытание сульфитных варочных котлов и гидролизных аппаратов с внутренней кислотоупорной футеровкой может не производиться при условии контроля металлических стенок этих котлов и аппаратов ультразвуковой дефектоскопией. Ультразвуковая дефектоскопия должна производиться в период их капитального ремонта, но не реже одного раза в пять лет по инструкции в объеме не менее 50 % поверхности металла корпуса и не менее 50 % длины швов, с тем чтобы 100 % ультразвуковой контроль осуществлялся не реже чем через каждые 10 лет.

3. Сосуды, изготавливаемые с применением композиционных материалов, зарытые в грунт, осматриваются и испытываются по специальной программе, указанной в паспорте на сосуд.

**Таблица 12**

**Периодичность технических освидетельствований цистерн и бочек, находящихся в эксплуатации и не подлежащих регистрации в органах Госгортехнадзора России**

N п/п	Наименование	Наружный и внутренний осмотры	Гидравлическое испытание пробным давлением
1	Цистерны и бочки, в которых давление выше 0,07 МПа ( $0,7^3$ ) создается периодически для их опорожнения	2 года	8 лет
2	Бочки для сжиженных газов, вызывающих разрушение и физико-химическое превращение материала (коррозия и т. п.) со скоростью не более 0,1 мм/год	4 года	4 года
3	Бочки для сжиженных газов, вызывающих разрушение и физико-химическое превращение материала (коррозия и т.п.) со скоростью более 0,1 мм/год	2 года	2 года

**Таблица 13**

**Периодичность технических освидетельствований цистерн, находящихся в эксплуатации и зарегистрированных в органах Госгортехнадзора России**

N	Наименование	Ответственным за осущ. производственного	Специалистом организации, имеющей лицензию Госгортехнадзора России (ст.
---	--------------	--	---

п/п		контроля		6.3.3)	
		наружный и внутренний осмотры	наружный и внутренний осмотры	гидравлическое испытание пробным давлением	
1	Цистерны железнодорожные для транспортировки пропанбутана и пентана		10 лет	10 лет	
2	Цистерны изолированные на основе вакуума	-	10 лет	10 лет	
3	Цистерны железнодорожные, изготовленные из сталей 09Г2С и 10Г2СД, прошедшие термообработку в собранном виде и предназначенные для перевозки аммиака		8 лет	8 лет	
4	Цистерны для сжиженных газов, вызывающих разрушение и физико-химическое превращение материала (коррозия и т.п.) со скоростью более 0,1 мм/год	12 мес	4 года	8 лет	
5	Все остальные цистерны	2 года	4 года	8 лет	

Таблица 14

**Периодичность технических освидетельствований баллонов, находящихся в эксплуатации и не подлежащих регистрации в органах Госгортехнадзора России**

N п/п	Наименование	Наружный и внутренний осмотры	Гидравлическое испытание пробным давлением
1	Баллоны, находящиеся в эксплуатации для наполнения газами, вызывающими разрушение и физико-химическое превращение материала (коррозия и т.п.):		
	со скоростью не более 0,1 мм/год	5 лет	5 лет
	со скоростью более 0,1 мм/год	2 года	2 года
2	Баллоны, предназначенные для обеспечения топливом двигателей транспортных средств, на которых они установлены:		
	а) для сжатого газа:		
	изготовленные из легированных сталей и металлокомпозитных материалов	5 лет	5 лет
	изготовленные из углеродистых сталей и металлокомпозитных материалов	3 года	3 года
	изготовленные из неметаллических материалов	2 года	2 года
б) для сжиженного газа	2 года	2 года	
3	Баллоны со средой, вызывающей разрушение и физико-химическое превращение материалов (коррозия и т.п.) со скоростью менее 0,1 мм/год, в которых давление выше 0,07 МПа ( $0,7 \text{ }^2$ ) создается периодически для их опорожнения	10 лет	10 лет
4	Баллоны, установленные стационарно, а также установленные постоянно на передвижных средствах, в которых хранятся сжатый воздух, кислород, аргон, азот, гелий с температурой точки росы - 35 °С и ниже, замеренной при давлении 15 МПа ( $150 \text{ }^2$ ) и выше, а также баллоны с обезвоженной углекислотой	10 лет	10 лет

Таблица 15

**Периодичность технических освидетельствований баллонов, зарегистрированных в органах Госгортехнадзора России**

N п/п	Наименование	Ответственным за осущ. производственного контроля	Специалистом организации, имеющей лицензию Госгортехнадзора России (6.3.3)	
		наружный и внутренний осмотры	наружный и внутренний осмотры	гидравлическое испытание пробным давлением
1	Баллоны, установленные стационарно, а также установленные постоянно на передвижных средствах, в которых хранятся сжатый воздух, кислород, азот, аргон и гелий с температурой точки росы - 35 °С и ниже, замеренной при давлении 15 МПа (150 <sup>2</sup> ) и выше, а также баллоны с обезвоженной углекислотой		10 лет	10 лет
2	Все остальные баллоны: со средой, вызывающей разрушение и физико-химическое превращение материалов (коррозия и т.п.) со скоростью не более 0,1 мм/год	2 года	4 года	8 лет
	со средой, вызывающей разрушение и физико-химическое превращение материалов (коррозия и т.п.) со скоростью более 0,1 мм/год	12 мес	4 года	8 лет

Если по условиям производства не представляется возможным предъявить сосуд для освидетельствования в назначенный срок, владелец обязан предъявить его досрочно.

Освидетельствование баллонов должно проводиться по методике, утвержденной разработчиком конструкции баллонов, в которой должны быть указаны периодичность освидетельствования и нормы браковки.

При техническом освидетельствовании допускается использовать все методы неразрушающего контроля, в том числе метод акустической эмиссии.

6.3.3. Техническое освидетельствование сосудов, не регистрируемых в органах Госгортехнадзора России, проводится лицом, ответственным за осуществление производственного контроля за соблюдением требований промышленной безопасности при эксплуатации сосудов, работающих под давлением.

Первичное, периодическое и внеочередное техническое освидетельствование сосудов, регистрируемых в органах Госгортехнадзора России, проводится специалистом организации, имеющей лицензию Госгортехнадзора России на проведение экспертизы промышленной безопасности технических устройств (сосудов).

6.3.4. Наружный и внутренний осмотры имеют целью:

при первичном освидетельствовании проверить, что сосуд установлен и оборудован в соответствии с Правилами и представленными при регистрации документами, а также что сосуд и его элементы не имеют повреждений;

при периодических и внеочередных освидетельствованиях установить исправность сосуда и возможность его дальнейшей работы.

Гидравлическое испытание имеет целью проверку прочности элементов сосуда и плотности соединений. Сосуды должны предъявляться к гидравлическому испытанию с установленной на них арматурой.

6.3.5. Перед внутренним осмотром и гидравлическим испытанием сосуд должен быть остановлен, охлажден (отогрет), освобожден от заполняющей его рабочей среды, отключен заглушками от всех трубопроводов, соединяющих сосуд с источником давления или с другими сосудами. Металлические сосуды должны быть очищены до металла.

Сосуды, работающие с вредными веществами 1-го и 2-го классов опасности по ГОСТ 12.1.007-76, до начала выполнения внутри каких-либо работ, а также перед внутренним осмотром должны подвергаться тщательной обработке (нейтрализации, дегазации) в соответствии с инструкцией по безопасному ведению работ, утвержденной владельцем сосуда в установленном порядке.

Футеровка, изоляция и другие виды защиты от коррозии должны быть частично или полностью удалены, если имеются признаки, указывающие на возможность возникновения дефектов материала силовых элементов конструкции сосудов (неплотность футеровки, отдулины гуммировки, следы промокания изоляции и т.п.). Электрообогрев и привод сосуда должны быть отключены. При этом должны выполняться требования пп. 7.4.4, 7.4.5, 7.4.6 Правил.

6.3.6. Внеочередное освидетельствование сосудов, находящихся в эксплуатации, должно быть проведено в следующих случаях:

если сосуд не эксплуатировался более 12 месяцев;

если сосуд был демонтирован и установлен на новом месте;

если произведено выправление выпучин или вмятин, а также реконструкция или ремонт сосуда с применением сварки или пайки элементов, работающих под давлением;

перед наложением защитного покрытия на стенки сосуда;

после аварии сосуда или элементов, работающих под давлением, если по объему восстановительных работ требуется такое освидетельствование;

по требованию инспектора Госгортехнадзора России или ответственного по надзору за осуществлением производственного контроля за соблюдением требований промышленной безопасности при эксплуатации сосудов, работающих под давлением.

6.3.7. Техническое освидетельствование сосудов, цистерн, баллонов и бочек может производиться на специальных ремонтно-испытательных пунктах, в организациях-изготовителях, наполнительных станциях, а также в организациях-владельцах, располагающих необходимой базой, оборудованием для проведения освидетельствования в соответствии с требованиями Правил.

6.3.8. Результаты технического освидетельствования должны записываться в паспорте сосуда лицом, производившим освидетельствование, с указанием разрешенных параметров эксплуатации сосуда и сроков следующих освидетельствований.

При проведении внеочередного освидетельствования должна быть указана причина, вызвавшая необходимость в таком освидетельствовании.

Если при освидетельствовании проводились дополнительные испытания и исследования, то в паспорте сосуда должны быть записаны виды и результаты этих испытаний и исследований с указанием мест отбора образцов или участков, подвергнутых испытаниям, а также причины, вызвавшие необходимость проведения дополнительных испытаний.

6.3.9. На сосудах, признанных при техническом освидетельствовании годными к дальнейшей эксплуатации, наносятся сведения в соответствии с п. 6.4.4 Правил.

6.3.10. Если при освидетельствовании будут обнаружены дефекты, снижающие прочность сосуда, то эксплуатация его может быть разрешена при пониженных параметрах (давление и температура).

Возможность эксплуатации сосуда при пониженных параметрах должна быть подтверждена расчетом на прочность, представляемым владельцем, при этом должен быть проведен проверочный расчет пропускной способности предохранительных клапанов и выполнены требования п. 5.5.6 Правил.

Такое решение записывается в паспорт сосуда лицом, проводившим освидетельствование.

6.3.11. В случае выявления дефектов, причины и последствия которых установить затруднительно, лицо, проводившее техническое освидетельствование сосуда, обязано потребовать от владельца сосуда проведения специальных исследований, а в необходимых случаях - представления заключения специализированной организации о причинах появления дефектов, а также о возможности и условиях дальнейшей эксплуатации сосуда.

6.3.12. Если при техническом освидетельствовании окажется, что сосуд вследствие имеющихся дефектов или нарушений Правил находится в состоянии, опасном для дальнейшей эксплуатации, работа такого сосуда должна быть запрещена.

6.3.13. Сосуды, поставляемые в собранном виде, должны быть изготовителем законсервированы и в руководстве по эксплуатации указаны условия и сроки их хранения. При выполнении этих требований перед пуском в работу проводятся только наружный и внутренний осмотры, гидравлическое испытание сосудов проводить не требуется. В этом случае срок

гидравлического испытания назначается исходя из даты выдачи разрешения на эксплуатацию сосуда.

Емкости для сжиженного газа перед нанесением на них изоляции должны подвергаться только наружному и внутреннему осмотрам, если были соблюдены сроки и условия изготовителя по их хранению.

После установки на место эксплуатации до засыпки грунтом указанные емкости могут подвергаться только наружному осмотру, если с момента нанесения изоляции прошло не более 12 месяцев и при их монтаже не применялась сварка.

6.3.14. Сосуды, работающие под давлением вредных веществ (жидкости и газов) 1-го, 2-го классов опасности по ГОСТ 12.1.007-76, должны подвергаться владельцем сосуда испытанию на герметичность воздухом или инертным газом под давлением, равным рабочему давлению. Испытания проводятся владельцем сосуда в соответствии с инструкцией, утвержденной в установленном порядке.

6.3.15. При наружном и внутреннем осмотрах должны быть выявлены все дефекты, снижающие прочность сосудов, при этом особое внимание должно быть обращено на выявление следующих дефектов:

на поверхностях сосуда - трещин, надрывов, коррозии стенок (особенно в местах отбортовки и вырезок), выпучин, отдулин (преимущественно у сосудов с "рубашками", а также у сосудов с огневым или электрическим обогревом), раковин (в литых сосудах);

в сварных швах - дефектов сварки, указанных в п. 4.5.17 Правил, надрывов, разъединий;

в заклепочных швах - трещин между заклепками, обрывов головок, следов пропусков, надрывов в кромках склепанных листов, коррозионных повреждений заклепочных швов, зазоров под кромками клепаных листов и головками заклепок, особенно у сосудов, работающих с агрессивными средами (кислотой, кислородом, щелочами и др.);

в сосудах с защищенными от коррозии поверхностями - разрушений футеровки, в том числе неплотностей слоев футеровочных плиток, трещин в гуммированном, свинцовом или ином покрытии, скалываний эмали, трещин и отдулин в плакирующем слое, повреждений металла стенок сосуда в местах наружного защитного покрытия;

в металлопластиковых и неметаллических сосудах - расслоения и разрывы армирующих волокон свыше норм, установленных специализированной организацией.

6.3.16. Лицо, проводящее освидетельствование, при необходимости может потребовать удаления (полного или частичного) защитного покрытия.

6.3.17. Сосуды высотой более 2 м перед осмотром должны быть оборудованы необходимыми приспособлениями, обеспечивающими возможность безопасного доступа ко всем частям сосуда.

6.3.18. Гидравлическое испытание сосудов проводится только при удовлетворительных результатах наружного и внутреннего осмотров.

6.3.19. Гидравлические испытания должны проводиться в соответствии с требованиями, изложенными в разд. 4.6 Правил, за исключением п. 4.6.12. При этом величина пробного давления может определяться исходя из разрешенного давления для сосуда. Под пробным давлением сосуд должен находиться в течение 5 мин, если отсутствуют другие указания изготовителя.

При гидравлическом испытании вертикально установленных сосудов пробное давление должно контролироваться по манометру, установленному на верхней крышке (днище) сосуда.

6.3.20. В случаях, когда проведение гидравлического испытания невозможно (большое напряжение от веса воды в фундаменте, междуэтажных перекрытиях или самом сосуде; трудность удаления воды; наличие внутри сосуда футеровки, препятствующей заполнению сосуда водой), разрешается заменять его пневматическим испытанием (воздухом или инертным газом). Этот вид испытания допускается при условии его контроля методом акустической эмиссии (или другим, согласованным с Госгортехнадзором России методом).

При пневматическом испытании применяются меры предосторожности: вентиль на наполнительном трубопроводе от источника давления и манометры выводятся за пределы помещения, в котором находится испытываемый сосуд, а люди на время испытания сосуда пробным давлением удаляются в безопасное место.

6.3.21. День проведения технического освидетельствования сосуда устанавливается владельцем и предварительно согласовывается с лицом, проводящим освидетельствование. Сосуд должен быть остановлен не позднее срока освидетельствования, указанного в его паспорте. Владелец не позднее чем за 5 дней обязан уведомить о предстоящем освидетельствовании сосуда лицо, выполняющее указанную работу.



В случае неявки инспектора в назначенный срок администрации предоставляется право самостоятельно провести освидетельствование комиссией, назначенной приказом руководителя организации.

Результаты проведенного и срок следующего освидетельствования заносятся в паспорт сосуда и подписываются членами комиссии.

Копия этой записи направляется в орган Госгортехнадзора России не позднее чем через 5 дней после освидетельствования.

Установленный комиссией срок следующего освидетельствования не должен превышать указанного в настоящих Правилах.

6.3.22. Владелец несет ответственность за своевременную и качественную подготовку сосуда для освидетельствования.

6.3.23. Сосуды, у которых действие среды может вызвать ухудшение химического состава и механических свойств металла, а также сосуды, у которых температура стенки при работе превышает 450 °С, должны подвергаться дополнительному освидетельствованию в соответствии с инструкцией, утвержденной организацией в установленном порядке. Результаты дополнительных освидетельствований должны заноситься в паспорт сосуда.

6.3.24. Для сосудов, отработавших расчетный срок службы, установленный проектом, изготовителем, другой НД или для которых продлевался расчетный (допустимый) срок службы на основании технического заключения, объем, методы и периодичность технического освидетельствования должны быть определены по результатам технического диагностирования и определения остаточного ресурса, выполненного специализированной организацией или организациями, имеющими лицензию Госгортехнадзора России на проведение экспертизы промышленной безопасности технических устройств (сосудов).

6.3.25. Если при анализе дефектов, выявленных техническим освидетельствованием сосудов, будет установлено, что их возникновение связано с режимом эксплуатации сосудов в данной организации или свойственно сосудам данной конструкции, то лицо, проводившее освидетельствование, должно потребовать проведения внеочередного технического освидетельствования всех установленных в данной организации сосудов, эксплуатация которых проводилась по одинаковому режиму, или соответственно всех сосудов данной конструкции с уведомлением об этом органа Госгортехнадзора России.

6.3.26. Органу Госгортехнадзора России предоставляется право в исключительных случаях продлять на срок не более 3 месяцев установленные сроки технического освидетельствования сосудов по обоснованному письменному ходатайству владельца сосуда.

#### **6.4. Разрешение на ввод сосуда в эксплуатацию**

6.4.1. Разрешение на ввод в эксплуатацию сосуда, подлежащего регистрации в органах Госгортехнадзора России, выдается инспектором после его регистрации на основании технического освидетельствования и проверки организации обслуживания и надзора, при которой контролируется:

наличие и исправность в соответствии с требованиями настоящих Правил арматуры, контрольно-измерительных приборов и приборов безопасности;

соответствие установки сосуда правилам безопасности;

правильность включения сосуда;

наличие аттестованного обслуживающего персонала и специалистов;

наличие должностных инструкций для лиц, ответственных за осуществление производственного контроля за соблюдением требований промышленной безопасности при эксплуатации сосудов, работающих под давлением, ответственных за исправное состояние и безопасную эксплуатацию сосудов;

инструкции по режиму работы и безопасному обслуживанию, сменных журналов и другой документации, предусмотренной Правилами.

6.4.2. Разрешение на ввод в эксплуатацию сосуда, не подлежащего регистрации в органах Госгортехнадзора России, выдается лицом, назначенным приказом по организации для осуществления производственного контроля за соблюдением требований промышленной безопасности при эксплуатации сосудов, работающих под давлением, на основании документации изготовителя после технического освидетельствования и проверки организации обслуживания.

6.4.3. Разрешение на ввод сосуда в эксплуатацию записывается в его паспорте.

6.4.4. На каждый сосуд после выдачи разрешения на его эксплуатацию должны быть нанесены краской на видном месте или на специальной табличке форматом не менее 200x150 мм:

регистрационный номер;

разрешенное давление;

число, месяц и год следующих наружного и внутреннего осмотров и гидравлического испытания.

6.4.5. Сосуд (группа сосудов, входящих в установку) может быть включен в работу на основании письменного распоряжения администрации организации после выполнения требований пп. 6.4.3, 6.4.4 Правил.

## **VII. Надзор, содержание, обслуживание и ремонт**

### **7.1. Организация надзора**

7.1.1. Владелец обязан обеспечить содержание сосудов в исправном состоянии и безопасные условия их работы.

В этих целях необходимо:

назначить приказом из числа специалистов, прошедших в установленном порядке проверку знаний Правил, ответственного за исправное состояние и безопасное действие сосудов, а также ответственных за осуществление производственного контроля за соблюдением требований промышленной безопасности при эксплуатации сосудов, работающих под давлением.

Количество ответственных лиц для осуществления производственного контроля должно определяться исходя из расчета времени, необходимого для своевременного и качественного выполнения обязанностей, возложенных на указанных лиц должностным положением. Приказом по организации могут быть назначены специалисты, ответственные за исправное состояние сосудов и ответственные за их безопасную эксплуатацию;

назначить необходимое количество лиц обслуживающего персонала, обученного и имеющего удостоверение на право обслуживания сосудов, а также установить такой порядок, чтобы персонал, на который возложены обязанности по обслуживанию сосудов, вел тщательное наблюдение за порученным ему оборудованием путем его осмотра, проверки действия арматуры, КИП, предохранительных и блокировочных устройств и поддержания сосудов в исправном состоянии. Результаты осмотра и проверки должны записываться в сменный журнал;

обеспечить проведение технических освидетельствований, диагностики сосудов в установленные сроки;

обеспечить порядок и периодичность проверки знаний руководящими работниками и специалистами Правил;

организовать периодическую проверку знаний персоналом инструкций по режиму работы и безопасному обслуживанию сосудов;

обеспечить специалистов Правилами и руководящими указаниями по безопасной эксплуатации сосудов, а персонал - инструкциями;

обеспечить выполнение специалистами Правил, а обслуживающим персоналом - инструкций.

7.1.2. В организации, эксплуатирующей сосуды, работающие под давлением, должны быть разработаны и утверждены инструкции для ответственного за исправное состояние и безопасную эксплуатацию сосудов и ответственного за осуществление производственного контроля за соблюдением требований промышленной безопасности при эксплуатации сосудов.

При эксплуатации сосудов следует руководствоваться нормативными документами ежегодно утверждаемого Госгортехнадзором России Перечня действующих нормативных документов Госгортехнадзора России.

### **7.2. Содержание и обслуживание сосудов**

7.2.1. К обслуживанию сосудов могут быть допущены лица, обученные, аттестованные и имеющие удостоверение на право обслуживания сосудов.

7.2.2. Подготовка и проверка знаний персонала, обслуживающего сосуды, должны проводиться в учебных заведениях, а также на курсах, специально создаваемых организациями.

7.2.3. Лицам, сдавшим экзамены, выдаются удостоверения с указанием наименования, параметров рабочей среды сосудов, к обслуживанию которых эти лица допущены.

Удостоверения подписываются председателем комиссии.

Аттестация персонала, обслуживающего сосуды с быстросъемными крышками, а также сосуды, работающие под давлением вредных веществ 1, 2, 3 и 4-го классов опасности по ГОСТ 12.1.007-76, проводится комиссией с участием инспектора Госгортехнадзора России, в остальных случаях участие инспектора в работе комиссии необязательно.

О дне проведения экзаменов орган Госгортехнадзора России должен быть уведомлен не позднее чем за 5 дней.

7.2.4. Периодическая проверка знаний персонала, обслуживающего сосуды, должна проводиться не реже одного раза в 12 месяцев. Внеочередная проверка знаний проводится:

при переходе в другую организацию;

в случае внесения изменения в инструкцию по режиму работы и безопасному обслуживанию сосуда;

по требованию инспектора Госгортехнадзора России.

При перерыве в работе по специальности более 12 месяцев персонал, обслуживающий сосуды, после проверки знаний должен перед допуском к самостоятельной работе пройти стажировку для восстановления практических навыков.

Результаты проверки знаний обслуживающего персонала оформляются протоколом за подписью председателя и членов комиссии с отметкой в удостоверении.

7.2.5. Допуск персонала к самостоятельному обслуживанию сосудов оформляется приказом по организации или распоряжением по цеху.

7.2.6. Организацией должна быть разработана и утверждена в установленном порядке инструкция по режиму работы и безопасному обслуживанию сосудов. Для сосудов (автоклавы) с быстросъемными крышками в указанной инструкции должен быть отражен порядок хранения и применения ключа-марки. Инструкция должна находиться на рабочих местах и выдаваться под расписку обслуживающему персоналу.

Схемы включения сосудов должны быть вывешены на рабочих местах.

### **7.3. Аварийная остановка сосудов**

7.3.1. Сосуд должен быть немедленно остановлен в случаях, предусмотренных инструкцией по режиму работы и безопасному обслуживанию, в частности:

если давление в сосуде поднялось выше разрешенного и не снижается, несмотря на меры, принятые персоналом;

при выявлении неисправности предохранительных устройств от повышения давления;

при обнаружении в сосуде и его элементах, работающих под давлением, неплотностей, выпучин, разрыва прокладок;

при неисправности манометра и невозможности определить давление по другим приборам;

при снижении уровня жидкости ниже допустимого в сосудах с огневым обогревом;

при выходе из строя всех указателей уровня жидкости;

при неисправности предохранительных блокировочных устройств;

при возникновении пожара, непосредственно угрожающего сосуду, находящемуся под давлением.

Порядок аварийной остановки сосуда и последующего ввода его в работу должен быть указан в инструкции.

7.3.2. Причины аварийной остановки сосуда должны записываться в сменный журнал.

## **7.4. Ремонт сосудов**

7.4.1. Для поддержания сосуда в исправном состоянии владелец сосуда обязан своевременно проводить в соответствии с графиком его ремонт. При ремонте следует соблюдать требования по технике безопасности, изложенные в отраслевых правилах и инструкциях.

7.4.2. Ремонт с применением сварки (пайки) сосудов и их элементов, работающих под давлением, должен проводиться по технологии, разработанной изготовителем, конструкторской или ремонтной организацией до начала выполнения работ, а результаты ремонта должны заноситься в паспорт сосуда.

7.4.3. Ремонт сосудов и их элементов, находящихся под давлением, не допускается.

7.4.4. До начала производства работ внутри сосуда, соединенного с другими работающими сосудами общим трубопроводом, сосуд должен быть отделен от них заглушками или отсоединен. Отсоединенные трубопроводы должны быть заглушены.

7.4.5. Применяемые для отключения сосуда заглушки, устанавливаемые между фланцами, должны быть соответствующей прочности и иметь выступающую часть (хвостовик), по которой определяется наличие заглушки.

При установке прокладок между фланцами они должны быть без хвостовиков.

7.4.6. При работе внутри сосуда (внутренний осмотр, ремонт, чистка и т.п.) должны применяться безопасные светильники на напряжение не выше 12 В, а при взрывоопасных средах - во взрывобезопасном исполнении. При необходимости должен быть произведен анализ воздушной среды на отсутствие вредных или других веществ, превышающих предельно допустимые концентрации (ПДК). Работы внутри сосуда должны выполняться по наряду-допуску.

## **VIII. Сосуды и полуфабрикаты, приобретаемые за границей**

8.1. Сосуды и их элементы, а также полуфабрикаты для их изготовления, приобретаемые за границей, должны соответствовать требованиям Правил и могут применяться на основании разрешения Госгортехнадзора России, выданного в соответствии с Правилами применения технических устройств на опасных производственных объектах, утвержденных постановлением Правительства Российской Федерации от 25.12.98 N 1540\*1.

\*1 Собрание законодательства Российской Федерации. 1999. N 1. С.191.

8.2. Техническая документация и паспорт сосуда должны быть составлены на русском языке.

## **IX. Дополнительные требования к цистернам и бочкам для перевозки сжиженных газов**

### **9.1. Общие требования**

9.1.1. Железнодорожные цистерны должны быть рассчитаны в соответствии с нормами, согласованными в установленном порядке.

9.1.2. Цистерны и бочки для сжиженных газов, за исключением криогенных жидкостей, должны быть рассчитаны на давление, которое может возникнуть в них при температуре 50 °С.

Цистерны для сжиженного кислорода и других криогенных жидкостей должны быть рассчитаны на давление, при котором должно производиться их опорожнение.

Расчет цистерн должен быть выполнен с учетом напряжений, вызванных динамической нагрузкой при их транспортировке.

9.1.3. Цистерны, наполняемые жидким аммиаком температурой, не превышающей в момент окончания наполнения - 25 °С, могут иметь термоизоляцию или теньевую защиту.

Термоизоляционный кожух цистерны для криогенных жидкостей должен быть снабжен разрывной мембраной.

9.1.4. У железнодорожной цистерны в верхней ее части должны быть устроены люк диаметром не менее 450 мм и помост около люка с металлическими лестницами по обе стороны цистерны, снабженными поручнями.

На железнодорожных цистернах для сжиженного кислорода, азота и других криогенных жидкостей устройство помоста около люка не обязательно.

9.1.5. У каждой автоцистерны должен быть устроен люк овальной формы размером по осям не менее 400x450 мм или круглый люк диаметром не менее 450 мм. Для автоцистерны вместимостью до 3000 л люк овальной формы разрешается выполнять размером по осям не менее 300x400 мм, а круглой формы - диаметром не менее 400 мм.

У цистерн вместимостью до 1000 л допускается устройство смотровых люков овальной формы размером меньшей оси не менее 80 мм или круглой формы диаметром не менее 80 мм.

9.1.6. На цистернах и бочках изготовитель должен наносить клеймением следующие паспортные данные:

наименование изготовителя или его товарный знак;

номер цистерны (бочки);

год изготовления и дату освидетельствования;

вместимость (для цистерн - в  $\text{м}^3$ ; для бочек - в л);

массу цистерны в порожнем состоянии без ходовой части (т) и массу бочки (кг);

величину рабочего и пробного давления;

клеймо ОТК изготовителя;

дату проведенного и очередного освидетельствования.

На цистернах клейма должны наноситься по окружности фланца для люка, а на бочках - на днищах, где располагается арматура.

9.1.7. Для бочек с толщиной стенки до 6 мм включительно паспортные данные могут быть нанесены на металлической пластинке, припаянной или приваренной к днищу в месте, где располагается арматура.

На цистернах с изоляцией на основе вакуума все клейма, относящиеся к сосуду, должны быть нанесены также на фланце горловины люка вакуумной оболочки, причем масса цистерны указывается с учетом массы изоляции с оболочкой.

9.1.8. На цистернах и бочках, предназначенных для перевозки сжиженных газов, вызывающих коррозию, места клеймения после нанесения паспортных данных должны быть покрыты антикоррозионным бесцветным лаком.

9.1.9. На рамах цистерн должна быть прикреплена металлическая табличка с паспортными данными:

наименованием изготовителя или товарным знаком;

номером;

годом изготовления;

массой цистерны с ходовой частью в порожнем состоянии (т);

регистрационным номером цистерны (выбивается владельцем цистерны после ее регистрации в органе Госгортехнадзора России);

датой очередного освидетельствования.

9.1.10. Окраска цистерн и бочек, а также нанесение полос и надписей на них должны производиться в соответствии с государственными стандартами, техническими условиями на изготовление для новых цистерн и бочек изготовителем, а для цистерн и бочек, находящихся в эксплуатации, - наполнителем.

Окраска железнодорожных пропан-бутановых и пентановых цистерн, находящихся в эксплуатации, и нанесение полос и надписей на них производятся владельцем цистерн.

9.1.11. Цистерны должны быть оснащены:

вентильми с сифонными трубками для слива и налива среды;

вентилем для выпуска паров из верхней части цистерны;

пружинным предохранительным клапаном;

штуцером для подсоединения манометра;

указателем уровня жидкости.

9.1.12. Предохранительный клапан, установленный на цистерне, должен сообщаться с газовой фазой цистерны и иметь колпак с отверстиями для выпуска газа в случае открытия клапана. Площадь отверстий в колпаке должна быть не менее полуторной площади рабочего сечения предохранительного клапана.

9.1.13. Каждый наливной и спускной вентиль цистерны и бочки для сжиженного газа должен быть снабжен заглушкой.

9.1.14. На каждой бочке, кроме бочек для хлора и фосгена, должен быть установлен на одном из днищ вентиль для наполнения и слива среды. При установке вентиля на вогнутом днище бочки он должен закрываться колпаком, а при установке на выпуклом днище кроме колпака обязательно устройство обхватной ленты (юбки).

У бочек для хлора и фосгена должны быть наливной и сливной вентили, снабженные сифонами.

9.1.15. Боковые штуцера вентиля для слива и налива горючих газов должны иметь левую резьбу.

9.1.16. Цистерны, предназначенные для перевозки взрывоопасных горючих веществ, вредных веществ 1-го и 2-го класса опасности по ГОСТ 12.1.007-76, должны иметь на сифонных трубках для слива скоростной клапан, исключающий выход газа при разрыве трубопровода.

9.1.17. Пропускная способность предохранительных клапанов, устанавливаемых на цистернах для сжиженного кислорода, азота и других криогенных жидкостей, должна определяться по сумме расчетной испаряемости жидкостей и максимальной производительности устройства для создания давления в цистерне при ее опорожнении.

Под расчетной испаряемостью принимается количество жидкого кислорода, азота (криогенной жидкости) в килограммах, которое может испаряться в течение часа под действием тепла, получаемого цистерной из окружающей среды при температуре наружного воздуха 50 °С.

Под максимальной производительностью устройства для создания давления в цистерне при ее опорожнении принимается количество газа в килограммах, которое может быть введено в цистерну в течение часа при работе с полной нагрузкой испарителя или другого источника давления.

9.1.18. Организации, осуществляющие наполнение, и наполнительные станции обязаны вести журнал наполнения по установленной администрацией форме, в котором, в частности, должны быть указаны:

дата наполнения;

наименование изготовителя цистерны и бочек;

заводской и регистрационный номера для цистерн и заводской номер для бочек;

подпись лица, производившего наполнение.

При наполнении наполнительной станцией цистерн и бочек различными газами администрация должна вести по каждому газу отдельный журнал наполнения.

9.1.19. Цистерны и бочки можно заполнять только тем газом, для перевозки и хранения которого они предназначены.

9.1.20. Перед наполнением цистерн и бочек газами ответственным лицом, назначенным администрацией, должен быть произведен тщательный осмотр наружной поверхности, проверены исправность и герметичность арматуры, наличие остаточного давления и соответствие имеющегося в них газа назначению цистерны или бочки. Результаты осмотра цистерн и бочек и заключение о возможности их наполнения должны быть записаны в журнал.

9.1.21. Запрещается наполнять газом неисправные цистерны или бочки, а также если:

истек срок назначенного освидетельствования;

отсутствуют или неисправны арматура и контрольно-измерительные приборы;

отсутствует надлежащая окраска или надписи;

в цистернах или бочках находится не тот газ, для которого они предназначены.

Потребитель, опорожняющий цистерны, бочки, обязан оставлять в них избыточное давление газа не менее 0,05 МПа (0,5 кгс/см<sup>2</sup>).

Для сжиженных газов, упругость паров которых в зимнее время может быть ниже 0,05 МПа (0,5 кгс/см<sup>2</sup>), остаточное давление устанавливается производственной инструкцией организации, осуществляющей наполнение.

9.1.22. Наполнение и опорожнение цистерн и бочек газами должны производиться по инструкции, составленной и утвержденной в установленном порядке.

Наполнение цистерн и бочек сжиженными газами должно соответствовать нормам, указанным в табл. 16.

**Таблица 16**

Наименование газа	Масса газа на 1 л вместимости цистерны или бочки, кг, не более	Вместимость цистерны или бочки на 1 кг газа, л, не менее
Азот	0,770	1,30
Аммиак	0,570	1,76
Бутан	0,488	2,05
Бутилен	0,526	1,90
Пропан	0,425	2,35
Пропилен	0,445	2,25
Фосген, хлор	1,250	0,80
Кислород	1,080	0,926

Для газов, не указанных в данной таблице, норма наполнения устанавливается производственными инструкциями организаций-изготовителей исходя из того, чтобы при наполнении сжиженными газами, у которых критическая температура выше 50 °С, в цистернах и бочках был достаточный объем газовой подушки, а при наполнении сжиженными газами, у которых критическая температура ниже 50 °С, давление в цистернах и бочках при температуре 50 °С не превышало установленного для них расчетного давления.

При хранении и транспортировке наполненные бочки должны быть защищены от воздействия солнечных лучей и от местного нагревания.

9.1.23. Величина наполнения цистерн и бочек сжиженными газами должна определяться взвешиванием или другим надежным способом контроля.

9.1.24. Если при наполнении цистерн или бочек будет обнаружен пропуск газа, наполнение должно быть прекращено, газ из цистерны или бочки удален; наполнение может быть возобновлено только после исправления имеющихся повреждений.

9.1.25. После наполнения цистерн или бочек газом на боковые штуцера вентилей должны быть установлены заглушки, а арматура цистерн закрыта предохранительным колпаком, который должен быть запломбирован.

9.1.26. Транспортировка цистерн и бочек должна производиться согласно правилам соответствующих министерств, ведомств.

## **Х. Дополнительные требования к баллонам**

### **10.1. Общие требования**

10.1.1. Баллоны должны рассчитываться и изготавливаться по НД, согласованной в установленном порядке.

10.1.2. Баллоны должны иметь вентили, плотно ввернутые в отверстия горловины или в расходно-наполнительные штуцера у специальных баллонов, не имеющих горловины.

10.1.3. Баллоны для сжатых, сжиженных и растворенных газов вместимостью более 100 л должны быть снабжены

паспортом по форме приложения 2.

10.1.4. На баллоны вместимостью более 100 л должны устанавливаться предохранительные клапаны. При групповой установке баллонов допускается установка предохранительного клапана на всю группу баллонов.

10.1.5. Баллоны вместимостью более 100 л, устанавливаемые в качестве расходных емкостей для сжиженных газов, которые используются как топливо на автомобилях и других транспортных средствах, кроме вентиля и предохранительного клапана должны иметь указатель максимального уровня наполнения. На таких баллонах также допускается установка специального дополнительного клапана, вентиля для отбора газа в парообразном состоянии, указателя уровня сжиженного газа в баллоне и спускной пробки.

10.1.6. Боковые штуцера вентиля для баллонов, наполняемых водородом и другими горючими газами, должны иметь левую резьбу, а для баллонов, наполняемых кислородом и другими негорючими газами, - правую резьбу.

10.1.7. Каждый вентиль баллонов для взрывоопасных горючих веществ, вредных веществ 1-го и 2-го класса опасности по ГОСТ 12.1.007-76 должен быть снабжен заглушкой, навертываемой на боковой штуцер.

10.1.8. Вентили в баллонах для кислорода должны ввертываться с применением уплотняющих материалов, загорание которых в среде кислорода исключено.

10.1.9. На верхней сферической части каждого баллона должны быть выбиты и отчетливо видны следующие данные:

товарный знак изготовителя;

номер баллона;

фактическая масса порожнего баллона (кг): для баллонов вместимостью до 12 л включительно - с точностью до 0,1 кг; свыше 12 до 55 л включительно - с точностью до 0,2 кг; масса баллонов вместимостью свыше 55 л указывается в соответствии с ГОСТ или ТУ на их изготовление;

дата (месяц, год) изготовления и год следующего освидетельствования;

рабочее давление  $P$ , МПа <sup>3</sup>);

пробное гидравлическое давление  $p_p$ , МПа <sup>3</sup>);

вместимость баллонов, л: для баллонов вместимостью до 12 л включительно - номинальная; для баллонов вместимостью свыше 12 до 55 л включительно - фактическая с точностью до 0,3 л; для баллонов вместимостью свыше 55 л - в соответствии с НД на их изготовление;

клеймо ОТК изготовителя круглой формы диаметром 10 мм (за исключением стандартных баллонов вместимостью свыше 55 л);

номер стандарта для баллонов вместимостью свыше 55 л.

Высота знаков на баллонах должна быть не менее 6 мм, а на баллонах вместимостью свыше 55 л - не менее 8 мм.

Масса баллонов, за исключением баллонов для ацетилена, указывается с учетом массы нанесенной краски, кольца для колпака и башмака, если таковые предусмотрены конструкцией, но без массы вентиля и колпака.

На баллонах вместимостью до 5 л или с толщиной стенки менее 5 мм паспортные данные могут быть выбиты на пластине, припаянной к баллону, или нанесены эмалевой или масляной краской.

10.1.10. Баллоны для растворенного ацетилена должны быть заполнены соответствующим количеством пористой массы и растворителя. За качество пористой массы и за правильность наполнения баллонов ответственность несет организация, наполняющая баллон пористой массой. За качество растворителя и за правильную его дозировку ответственность несет организация, производящая заполнение баллонов растворителем.

После заполнения баллонов пористой массой и растворителем на его горловине выбивается масса тары (масса баллона без колпака, но с пористой массой и растворителем, башмаком, кольцом и вентиляем).

10.1.11. Наружная поверхность баллонов должна быть окрашена в соответствии с табл. 17.

**Таблица 17**



### Окраска и нанесение надписей на баллоны

Наименование газа	Окраска баллонов	Текст надписи	Цвет надписи	Цвет полосы
Азот	Черная	Азот	Желтый	Коричневый
Аммиак	Желтая	Аммиак	Черный	"
Аргон сырой	Черная	Аргон сырой	Белый	Белый
Аргон технический	"	Аргон технический	Синий	Синий
Аргон чистый	Серая	Аргон чистый	Зеленый	Зеленый
Ацетилен	Белая	Ацетилен	Красный	"
Бутилен	Красная	Бутилен	Желтый	Черный
Нефтегаз	Серая	Нефтегаз	Красный	"
Бутан	Красная	Бутан	Белый	"
Водород	Темно-зеленая	Водород	Красный	"
Воздух	Черная	Сжатый воздух	Белый	"
Гелий	Коричневая	Гелий	"	"
Закись азота	Серая	Закись азота	Черный	"
Кислород	Голубая	Кислород	"	"
Кислород медицинский	"	Кислород медицинский	"	"
Сероводород	Белая	Сероводород	Красный	Красный
Сернистый ангидрид	Черная	Сернистый ангидрид	Белый	Желтый
Углекислота	"	Углекислота	Желтый	"
Фосген	Защитная	"	"	Красный
Фреон-11	Алюминиевая	Фреон-11	Черный	Синий
Фреон-12	"	Фреон-12	"	"
Фреон-13	"	Фреон-13	"	2 красные
Фреон-22	"	Фреон-22	"	2 желтые
Хлор	Защитная	"	"	Зеленый
Циклопропан	Оранжевая	Циклопропан	Черный	"
Этилен	Фиолетовая	Этилен	Красный	"
Все другие горючие газы	Красная	Наименование газа	Белый	"
Все другие негорючие газы	Черная	То же	Желтый	"

Окраска баллонов и надписи на них могут производиться масляными, эмалевыми или нитрокрасками.

Окраска вновь изготовленных баллонов и нанесение надписей производится изготовителями, а при эксплуатации - наполнительными станциями или испытательными пунктами.

Цвет окраски и текст надписей для баллонов, используемых в специальных установках или предназначенных для наполнения газами специального назначения, должны быть согласованы в установленном порядке.

10.1.12. Надписи на баллонах наносят по окружности на длину не менее  $\frac{1}{3}$  окружности, а полосы - по всей окружности, причем высота букв на баллонах вместимостью более 12 л должна быть 60 мм, а ширина полосы 25 мм. Размеры надписей и полос на баллонах вместимостью до 12 л должны определяться в зависимости от величины боковой поверхности баллонов.

### 10.2. Освидетельствование баллонов

10.2.1. Освидетельствование баллонов может производиться наполнительными станциями и испытательными пунктами при наличии у них:

производственных помещений, а также технических средств, обеспечивающих возможность качественного проведения освидетельствования;

приказа о назначении в организации лиц, ответственных за проведение освидетельствования из числа специалистов, имеющих соответствующую подготовку;

инструкции по проведению технического освидетельствования баллонов.

При выдаче разрешения на освидетельствование органы надзора должны зарегистрировать у себя клеймо с соответствующим шифром, присвоенное данной организации (наполнительной станции).

10.2.2. Проверка качества изготовления, освидетельствование и приемка изготовленных баллонов производятся работниками отдела технического контроля изготовителя в соответствии с требованиями НД на баллоны.

Величина пробного давления и время выдержки баллонов под пробным давлением устанавливаются изготовителем для стандартных баллонов по государственным стандартам, для нестандартных - по техническим условиям, при этом пробное давление должно быть не менее чем полуторное рабочее давление.

10.2.3. Пробное давление для баллонов, изготовленных из материала, отношение временного сопротивления к пределу текучести которого более 2, может быть снижено до 1,25 рабочего давления.

10.2.4. Баллоны в организации-изготовителе, за исключением баллонов для ацетилена, после гидравлического испытания должны также подвергаться пневматическому испытанию давлением, равным рабочему давлению.

При пневматическом испытании баллоны должны быть погружены в ванну с водой. Баллоны для ацетилена должны подвергаться пневматическому испытанию в организациях, наполняющих баллоны пористой массой. Бесшовные баллоны с двумя открытыми горловинами испытанию на герметичность в организации-изготовителе не подвергаются, кроме баллонов, предназначенных для работы со средами 1, 2, 3, 4-го класса опасности по ГОСТ 12.1.007-76.

10.2.5. Баллоны новой конструкции или баллоны, изготовленные из ранее не применяемых материалов, должны быть испытаны по специальной программе, предусматривающей, в частности, доведение баллонов до разрушения, при этом запас прочности по минимальному значению временного сопротивления металла при 20 °С должен быть не менее 2,4 с пересчетом на наименьшую толщину стенки без прибавки на коррозию.

10.2.6. Результаты освидетельствования изготовленных баллонов заносятся ОТК изготовителя в ведомость, в которой должны быть отражены следующие данные:

номер баллона;

дата (месяц и год) изготовления (испытания) баллона и следующего освидетельствования;

масса баллона, кг;

емкость баллона, л;

рабочее давление, МПа <sup>3</sup>;

пробное давление, МПа <sup>3</sup>;

подпись представителя ОТК изготовителя.

Все заполненные ведомости должны быть пронумерованы, прошнурованы и храниться в делах ОТК организации.

10.2.7. Освидетельствование баллонов, за исключением баллонов для ацетилена, включает:

осмотр внутренней, за исключением баллонов для сжиженного углеводородного газа (пропан-бутана) емкостью до 55 л, и наружной поверхности баллонов;

проверку массы и емкости;

гидравлическое испытание.

Проверка массы и емкости бесшовных баллонов до 12 л включительно и свыше 55 л, а также сварных баллонов независимо от емкости не производится.

10.2.8. При удовлетворительных результатах организация, в которой проведено освидетельствование, выбивает на баллоне свое клеймо круглой формы диаметром 12 мм, дату проведенного и следующего освидетельствования (в одной строке с клеймом). Клеймо должно иметь шифр, присвоенный органом Госгортехнадзора России организации, осуществляющей освидетельствование баллонов.

Результаты технического освидетельствования баллонов вместимостью более 100 л заносятся в паспорт баллонов. Клейма на баллонах в этом случае не ставятся.

10.2.9. Результаты освидетельствования баллонов, за исключением баллонов для ацетилена, записываются лицом, освидетельствовавшим баллоны, в журнал испытаний, имеющий, в частности, следующие графы:

1. Товарный знак изготовителя.
2. Номер баллона.
3. Дата (месяц, год) изготовления баллона.
4. Дата произведенного и следующего освидетельствования.
5. Масса, выбитая на баллоне, кг.
6. Масса баллона, установленная при освидетельствовании, кг.
7. Вместимость баллона, выбитая на баллоне, л.
8. Вместимость баллона, определенная при освидетельствовании, л.
9. Рабочее давление  $P$ , МПа <sup>2</sup>).
10. Отметка о пригодности баллона.
11. Подпись лица, производившего освидетельствование баллона.

10.2.10. Освидетельствование баллонов для ацетилена должно производиться на ацетиленовых наполнительных станциях не реже чем через 5 лет и состоит из:

- осмотра наружной поверхности;
- проверки пористой массы;
- пневматического испытания.

10.2.11. Состояние пористой массы в баллонах для ацетилена должно проверяться на наполнительных станциях не реже чем через 24 месяца.

При удовлетворительном состоянии пористой массы на каждом баллоне должны быть выбиты:

- год и месяц проверки пористой массы;
- клеймо наполнительной станции;
- клеймо диаметром 12 мм с изображением букв "Пм", удостоверяющее проверку пористой массы.

10.2.12. Баллоны для ацетилена, наполненные пористой массой, при освидетельствовании испытывают азотом под давлением 3,5 МПа (35 <sup>2</sup>).

Чистота азота, применяемого для испытания баллонов, должна быть не ниже 97 % по объему.

10.2.13. Результаты освидетельствования баллонов для ацетилена заносят в журнал испытания, имеющий, в частности, следующие графы:

1. Номер баллона.
2. Товарный знак изготовителя.
3. Дата (месяц, год) изготовления баллона.
4. Подпись лица, производившего освидетельствование баллон.

5. Дата проведенного и следующего освидетельствования баллона.

10.2.14. Осмотр баллонов производится в целях выявления на их стенках коррозии, трещин, плен, вмятин и других повреждений (для установления пригодности баллонов к дальнейшей эксплуатации). Перед осмотром баллоны должны быть тщательно очищены и промыты водой, а в необходимых случаях промыты соответствующим растворителем или дегазированы.

10.2.15. Баллоны, в которых при осмотре наружной и внутренней поверхностей выявлены трещины, плен, вмятины, отдулины, раковины и риски глубиной более 10 % номинальной толщины стенки, надрывы и выщербления, износ резьбы горловины и отсутствуют некоторые паспортные данные, должны быть выбракованы.

Ослабление кольца на горловине баллона не может служить причиной браковки последнего. В этом случае баллон может быть допущен к дальнейшему освидетельствованию после закрепления кольца или замены его новым.

Баллоны, у которых обнаружена косая или слабая насадка башмака, к дальнейшему освидетельствованию не допускаются до перенасадки башмака.

10.2.16. Емкость баллона определяют по разности между весом баллона, наполненного водой, и весом порожнего баллона или при помощи мерных бачков.

10.2.17. Отбраковка баллонов по результатам наружного и внутреннего осмотра должна производиться в соответствии с НД на их изготовление.

Запрещается эксплуатация баллонов, на которых выбиты не все данные, предусмотренные п. 10.1.9 Правил.

Закрепление или замена ослабленного кольца на горловине или башмаке должны быть выполнены до освидетельствования баллона.

10.2.18. Бесшовные стандартные баллоны вместимостью от 12 до 55 л при уменьшении массы на 7,5 % и выше, а также при увеличении их вместимости более чем на 1 % бракуются и изымаются из эксплуатации.

10.2.19. Баллоны, переведенные на пониженное давление, могут использоваться для заполнения газами, рабочее давление которых не превышает допустимое для данных баллонов, при этом на них должны быть выбиты: масса; рабочее давление  $P$ , МПа<sup>2</sup>; пробное давление  $p_p$ , МПа<sup>2</sup>; дата проведенного и следующего освидетельствования и клеймо испытательного пункта.

Ранее нанесенные сведения на баллоне, за исключением номера баллона, товарного знака изготовителя и даты изготовления, должны быть забиты.

10.2.20. Забракованные баллоны независимо от их назначения должны быть приведены в негодность (путем нанесения насечек на резьбе горловины или просверливания отверстий на корпусе), исключая возможность их дальнейшего использования.

10.2.21. Освидетельствование баллонов должно производиться в отдельных, специально оборудованных помещениях. Температура воздуха в этих помещениях должна быть не ниже 12 °С.

Для внутреннего осмотра баллонов допускается применение электрического освещения напряжением не выше 12 В.

При осмотре баллонов, наполняющихся взрывоопасными газами, арматура ручной лампы и ее штепсельное соединение должны быть во взрывобезопасном исполнении.

10.2.22. Наполненные газом баллоны, находящиеся на длительном складском хранении, при наступлении очередных сроков периодического освидетельствования подвергаются представителем администрации организации освидетельствованию в выборочном порядке количестве не менее 5 шт. из партии до 100 баллонов, 10 шт. - из партии до 500 баллонов и 20 шт. - из партии свыше 500 баллонов.

При удовлетворительных результатах освидетельствования срок хранения баллонов устанавливается лицом, производившим освидетельствование, но не более чем 2 года. Результаты выборочного освидетельствования оформляются соответствующим актом.

При неудовлетворительных результатах освидетельствования производится повторное освидетельствование баллонов в таком же количестве.

В случае неудовлетворительных результатов при повторном освидетельствовании дальнейшее хранение всей партии баллонов не допускается, газ из баллонов должен быть удален в срок, указанный лицом (представителем администрации),

производившим освидетельствование, после чего баллоны должны быть подвергнуты техническому освидетельствованию каждый в отдельности.

### 10.3. Эксплуатация баллонов

10.3.1. Эксплуатация, хранение и транспортировка баллонов должны производиться в соответствии с требованиями инструкции, утвержденной в установленном порядке.

10.3.2. Рабочие, обслуживающие баллоны, должны быть обучены и проинструктированы в соответствии с п. 7.2.2. Правил.

10.3.3. Баллоны с газами могут храниться как в специальных помещениях, так и на открытом воздухе, в последнем случае они должны быть защищены от атмосферных осадков и солнечных лучей.

Складское хранение в одном помещении баллонов с кислородом и горючими газами запрещается.

10.3.4. Баллоны с газом, устанавливаемые в помещениях, должны находиться на расстоянии не менее 1 м от радиаторов отопления и других отопительных приборов и печей и не менее 5 м от источников тепла с открытым огнем.

10.3.5. При эксплуатации баллонов находящийся в них газ запрещается расходовать полностью. Остаточное давление газа в баллоне должно быть не менее 0,05 МПа (0,5 <sup>2</sup>).

10.3.6. Выпуск газов из баллонов в емкости с меньшим рабочим давлением должен производиться через редуктор, предназначенный для данного газа и окрашенный в соответствующий цвет.

Камера низкого давления редуктора должна иметь манометр и пружинный предохранительный клапан, отрегулированный на соответствующее разрешенное давление в емкости, в которую перепускается газ.

10.3.7. При невозможности из-за неисправности вентилей выпустить на месте потребления газ из баллонов последние должны быть возвращены на наполнительную станцию. Выпуск газа из таких баллонов на наполнительной станции должен производиться в соответствии с инструкцией, утвержденной в установленном порядке.

10.3.8. Наполнительные станции, производящие наполнение баллонов сжатыми, сжиженными и растворимыми газами, обязаны вести журнал наполнения баллонов, в котором, в частности, должны быть указаны:

дата наполнения;

номер баллона;

дата освидетельствования;

масса газа (сжиженного) в баллоне, кг;

подпись лица, наполнившего баллон.

Если на одной из станций производится наполнение баллонов различными газами, то по каждому газу должен вестись отдельный журнал наполнения.

10.3.9. Наполнение баллонов газами должно производиться по инструкции, разработанной и утвержденной организацией в установленном порядке с учетом свойств газа, местных условий и требований типовой инструкции по наполнению баллонов газами.

Наполнение баллонов сжиженными газами должно соответствовать нормам, указанным в табл. 18.

Таблица 18

Наименование газа	Масса газа на 1 л вместимости баллона, кг, не более	Вместимость баллона, приходящегося на 1 кг газа, л, не менее
Аммиак	0,570	1,76
Бутан	0,488	2,05
Бутилен, изобутилен	0,526	1,90

Окись этилена	0,716	1,40
Пропан	0,425	2,35
Пропилен	0,445	2,25
Сероводород, фосген, хлор	1,250	0,80
Углекислота	0,720	1,34
Фреон-11	1,200	0,83
Фреон-12	1,100	0,90
Фреон-13	0,600	1,67
Фреон-22	1,800	1,00
Хлористый метил, хлористый этил	0,800	1,25
Этилен	0,286	3,50

Для газов, не указанных в данной таблице, норма наполнения устанавливается производственными инструкциями наполнительных станций.

10.3.10. Баллоны, наполняемые газом, должны быть прочно укреплены и плотно присоединены к наполнительной рампе.

10.3.11. Запрещается наполнять газом баллоны, у которых:

истек срок назначенного освидетельствования;

истек срок проверки пористой массы;

поврежден корпус баллона;

неисправны вентили;

отсутствуют надлежащая окраска или надписи;

отсутствует избыточное давление газа;

отсутствуют установленные клейма.

Наполнение баллонов, в которых отсутствует избыточное давление газов, производится после предварительной их проверки в соответствии с инструкцией организации, осуществляющей наполнение (наполнительной станцией).

10.3.12. Перенасадка башмаков и колец для колпаков, замена вентилях должны производиться на пунктах по освидетельствованию баллонов.

Вентиль после ремонта, связанного с его разборкой, должен быть проверен на плотность при рабочем давлении.

10.3.13. Производить насадку башмаков на баллоны разрешается только после выпуска газа, вывертывания вентилях и соответствующей дегазации баллонов.

Очистка и окраска наполненных газом баллонов, а также укрепление колец на их горловине запрещаются.

10.3.14. Баллоны с ядовитыми газами должны храниться в специальных закрытых помещениях, устройство которых регламентируется соответствующими нормами и положениями.

10.3.15. Наполненные баллоны с насаженными на них башмаками должны храниться в вертикальном положении. Для предохранения от падения баллоны должны устанавливаться в специально оборудованные гнезда, клетки или ограждаться барьером.

10.3.16. Баллоны, которые не имеют башмаков, могут храниться в горизонтальном положении на деревянных рамах или стеллажах. При хранении на открытых площадках разрешается укладывать баллоны с башмаками в штабеля с прокладками из веревки, деревянных брусьев или резины между горизонтальными рядами.

При укладке баллонов в штабеля высота последних не должна превышать 1,5 м. Вентили баллонов должны быть обращены в одну сторону.

10.3.17. Склады для хранения баллонов, наполненных газами, должны быть одноэтажными с покрытиями легкого типа и не иметь чердачных помещений. Стены, перегородки, покрытия складов для хранения газов должны быть из негорючих материалов не ниже II степени огнестойкости; окна и двери должны открываться наружу. Оконные и дверные стекла должны быть матовые или закрашены белой краской. Высота складских помещений для баллонов должна быть не менее 3,25 м от пола до нижних выступающих частей кровельного покрытия.

Полы складов должны быть ровные с нескользкой поверхностью, а складов для баллонов с горючими газами - с поверхностью из материалов, исключающих искрообразование при ударе о них какими-либо предметами.

10.3.18. Оснащение складов для баллонов с горючими газами должно отвечать нормам для помещений, опасных в отношении взрывов.

10.3.19. В складах должны быть вывешены инструкции, правила и плакаты по обращению с баллонами, находящимися на складе.

10.3.20. Склады для баллонов, наполненных газом, должны иметь естественную или искусственную вентиляцию в соответствии с требованиями санитарных норм проектирования.

10.3.21. Склады для баллонов с взрыво- и пожароопасными газами должны находиться в зоне молниезащиты.

10.3.22. Складское помещение для хранения баллонов должно быть разделено несгораемыми стенами на отсеки, в каждом из которых допускается хранение не более 500 баллонов (40 л) с горючими или ядовитыми газами и не более 1000 баллонов (40 л) с негорючими и неядовитыми газами.

Отсеки для хранения баллонов с негорючими и неядовитыми газами могут быть отделены несгораемыми перегородками высотой не менее 2,5 м с открытыми проемами для прохода людей и проемами для средств механизации. Каждый отсек должен иметь самостоятельный выход наружу.

10.3.23. Разрывы между складами для баллонов, наполненных газами, между складами и смежными производственными зданиями, общественными помещениями, жилыми домами должны удовлетворять требованиям НД.

10.3.24. Перемещение баллонов в пунктах наполнения и потребления газов должно производиться на специально приспособленных для этого тележках или при помощи других устройств.

10.3.25. Перевозка наполненных газами баллонов должна производиться на рессорном транспорте или на автокарах в горизонтальном положении обязательно с прокладками между баллонами. В качестве прокладок могут применяться деревянные бруски с вырезанными гнездами для баллонов, а также веревочные или резиновые кольца толщиной не менее 25 мм (по два кольца на баллон) или другие прокладки, предохраняющие баллоны от ударов друг о друга. Все баллоны во время перевозки должны укладываться вентилями в одну сторону.

Разрешается перевозка баллонов в специальных контейнерах, а также без контейнеров в вертикальном положении обязательно с прокладками между ними и ограждением от возможного падения.

10.3.26. Транспортировка и хранение баллонов должны производиться с навернутыми колпаками.

Транспортировка баллонов для углеводородных газов производится в соответствии с правилами безопасности в газовом хозяйстве, утверждаемыми Госгортехнадзором России.

Хранение наполненных баллонов до выдачи их потребителям допускается без предохранительных колпаков.

10.3.27. Перевозка баллонов автомобильным, железнодорожным, водным и воздушным транспортом должна производиться согласно правилам соответствующих министерств и ведомств.

10.3.28. Контроль за соблюдением Правил в организациях-наполнителях, наполнительных станциях и испытательных пунктах должен производиться инспектором Госгортехнадзора России.

## **XI. Контроль за соблюдением настоящих правил**

11.1. Контроль за соблюдением Правил осуществляется органами Госгортехнадзора России путем проведения периодических обследований организаций, эксплуатирующих сосуды под давлением, а также организаций-изготовителей, проектных, наладочных, монтажных, ремонтных и диагностических организаций в соответствии с методическими указаниями, инструкциями и другими руководящими материалами Госгортехнадзора России.

11.2. Если при обследовании организации-изготовителя, проектной, наладочной, монтажной, ремонтной и диагностической организации будет установлено, что при выполнении ими соответствующих работ допускаются нарушения Правил, то в зависимости от характера нарушений устанавливаются сроки их устранения или запрещается дальнейшее выполнение работ.

11.3. Если при обследовании находящихся в эксплуатации сосудов, работающих под давлением, будут выявлены:

дефекты или нарушения Правил, угрожающие безопасности;

истечение установленного изготовителем срока эксплуатации или срока очередного освидетельствования;

не назначенные и не прошедшие проверку знаний в установленном Правилами порядке лица, ответственные за исправное состояние и безопасное действие сосуда и надзор за его техническим состоянием и эксплуатацией;

неисправная автоматика безопасности, аварийная сигнализация, - то эксплуатация сосуда должна быть запрещена.

При этом в паспорт сосуда заносится запись о причине запрещения со ссылкой на действующие статьи Правил.

11.4. В связи с введением в действие Правил необходимость и сроки приведения в соответствие с ними находящихся в эксплуатации сосудов устанавливаются владельцем сосуда по согласованию с органами Госгортехнадзора России.

Руководящие работники и специалисты организаций, а также индивидуальные предприниматели, занятые проектированием, изготовлением, монтажом, наладкой, ремонтом, реконструкцией, диагностикой и эксплуатацией сосудов, работающих под давлением, должны пройти проверку знаний Правил в сроки, согласованные с органами Госгортехнадзора России.

## Приложение 1

### Термины и определения применительно к настоящим Правилам

1. **Армированные пластмассы** - материал неоднородного строения, состоящий из пластмассы (связующего) и наполнителя.
2. **Барокамера** - сосуд, оснащенный приборами и оборудованием и предназначенный для размещения в нем людей.
3. **Баллон** - сосуд, имеющий одну или две горловины для установки вентилей, фланцев или штуцеров, предназначенный для транспортировки, хранения и использования сжатых, сжиженных или растворенных под давлением газов.
4. **Бочка** - сосуд цилиндрической или другой формы, который можно перекачивать с одного места на другое и ставить на торцы без дополнительных опор, предназначенный для транспортировки и хранения жидких и других веществ.
5. **Вместимость** - объем внутренней полости сосуда, определяемый по заданным на чертежах номинальным размерам.
6. **Владелец сосуда** - организация, индивидуальный предприниматель, в собственности которого находится сосуд.
7. **Давление внутреннее (наружное)** - давление, действующее на внутреннюю (наружную) поверхность стенки сосуда.
8. **Давление пробное** - давление, при котором производится испытание сосуда.
9. **Давление рабочее** - максимальное внутреннее избыточное или наружное давление, возникающее при нормальном протекании рабочего процесса.
10. **Давление расчетное** - давление, на которое производится расчет на прочность.
11. **Давление условное** - расчетное давление при температуре 20 °С, используемое при расчете на прочность стандартных сосудов (узлов, деталей, арматуры).
12. **Допустимая температура стенки максимальная (минимальная)** - максимальная (минимальная) температура стенки, при которой допускается эксплуатация сосуда.
13. **Днище** - неотъемная часть корпуса сосуда, ограничивающая внутреннюю полость с торца.
14. **Заглушка** - объемная деталь, позволяющая герметично закрывать отверстия штуцера или бобышки.
15. **Змеевик** - теплообменное устройство, выполненное в виде изогнутой трубы.
16. **Избыточное давление** - разность абсолютного давления и давления окружающей среды, показываемого барометром.



17. **Корпус** - основная сборочная единица, состоящая из обечаек и днищ.
18. **Композиционный материал (композит)** - материал неоднородной структуры, состоящий из нескольких однородных материалов (компонентов).
19. **Крышка** - отъемная часть, закрывающая внутреннюю полость сосуда или отверстие люка.
20. **Люк** - устройство, обеспечивающее доступ во внутреннюю полость сосуда.
21. **Лейнер** - внутренний герметизирующий слой сосуда из армированных пластмасс, который может нести часть нагрузки.
22. **Металлопластиковые сосуды** - многослойные сосуды, в которых внутренний слой (оболочка) выполнен из металла; остальные слои выполнены из армированных пластмасс. Внутренний слой несет часть нагрузки.
23. **Многокамерный сосуд** - сосуд, имеющий две или более рабочие полости, используемые при различных или одинаковых условиях (давление, температура, среда).
24. **Неметаллические сосуды** - сосуды, выполненные из однородных или композиционных неметаллических материалов.
25. **Наполнитель** - материал, армирующий пластмассу; в качестве армирующего материала могут использоваться волокна, тканые и нетканые материалы.
26. **Нормативная документация (НД)** - правила, отраслевые и государственные стандарты, технические условия, руководящие документы на проектирование, изготовление, ремонт, реконструкцию, монтаж, наладку, техническое диагностирование (освидетельствование), эксплуатацию.
27. **Обечайка** - цилиндрическая оболочка замкнутого профиля, открытая с торцов.
28. **Окно смотровое** - устройство, позволяющее вести наблюдение за рабочей средой.
29. **Однородный материал** - материал, состоящий из одного вещества, сплава или твердого раствора, например: стекло, сталь, керамика и т.п.
30. **Образец-свидетель** - образец, изготовленный из того же материала и по той же технологии, что и сосуд, используемый для определения состояния материала в процессе эксплуатации.
31. **Остаточный ресурс** - суммарная наработка объекта от момента контроля его технического состояния до перехода в предельное состояние.
32. **Опора** - устройство для установки сосуда в рабочем положении и передачи нагрузок от сосуда на фундамент или несущую конструкцию.
33. **Опора седловая** - опора горизонтального сосуда, охватывающая нижнюю часть кольцевого сечения обечайки.
34. **Разрешенное давление сосуда (элемента)** - максимально допустимое избыточное давление сосуда (элемента), установленное по результатам технического освидетельствования или диагностирования.
35. **Реконструкция** - изменение конструкции сосуда, вызывающее необходимость корректировки паспорта сосуда, например устройство дополнительных элементов, и другие вызывающие изменения параметров работы сосуда.
36. **Резервуар** - стационарный сосуд, предназначенный для хранения газообразных, жидких и других веществ.
37. **Рубашка сосуда** - теплообменное устройство, состоящее из оболочки, охватывающей корпус сосуда или его часть, и образующее совместно со стенкой корпуса сосуда полость, заполненную теплоносителем.
38. **Расчетный срок службы сосуда** - срок службы в календарных годах, исчисляемый со дня ввода сосуда в эксплуатацию.
39. **Расчетный ресурс сосуда (элемента)** - продолжительность эксплуатации сосуда (элемента), в течение которой изготовитель гарантирует надежность его работы при условии соблюдения режима эксплуатации, указанного в инструкции изготовителя, и расчетного числа пусков из холодного или горячего состояния.
40. **Срок службы сосуда** - продолжительность эксплуатации сосуда в календарных годах до перехода в предельное

состояние.

41. **Соединение фланцевое** - неподвижное разъемное соединение частей сосуда, герметичность которого обеспечивается путем сжатия уплотнительных поверхностей непосредственно друг с другом или через посредство расположенных между ними прокладок из более мягкого материала, сжатых крепежными деталями.

42. **Сосуд** - герметически закрытая емкость, предназначенная для ведения химических, тепловых и других технологических процессов, а также для хранения и транспортировки газообразных, жидких и других веществ. Границей сосуда являются входные и выходные штуцера.

43. **Сосуд передвижной** - сосуд, предназначенный для временного использования в различных местах или во время его перемещения.

44. **Сосуд стационарный** - постоянно установленный сосуд, предназначенный для эксплуатации в одном определенном месте.

45. **Связующие** - материал, обеспечивающий монолитность композита.

46. **Стыковые сварные соединения** - соединения, в которых свариваемые элементы примыкают друг к другу торцевыми поверхностями и включают шов и зону термического влияния.

47. **Специализированная организация** - организация, имеющая разрешение Госгортехнадзора России на проведение проектно-конструкторских работ по созданию, ремонту и реконструкции сосудов, а также на изготовление, монтаж, ремонт, реконструкцию сосудов и (или) их наладку, диагностику.

48. **Ремонт** - восстановление поврежденных, изношенных или пришедших в негодность по любой причине элементов сосуда с доведением их до работоспособного состояния.

49. **Температура рабочей среды (min, max)** - минимальная (максимальная) температура среды в сосуде при нормальном протекании технологического процесса.

50. **Температура стенки расчетная** - температура, при которой определяются физико-механические характеристики, допускаемые напряжения материала и проводится расчет на прочность элементов сосуда.

51. **Техническое диагностирование** - определение технического состояния объекта. Задачи технического диагностирования - контроль технического состояния, поиск места и определение причин отказа (неисправности), прогнозирование технического состояния.

52. **Техническая диагностика** - теория, методы и средства определения технического состояния объекта.

53. **Цистерна** - передвижной сосуд, постоянно установленный на раме железнодорожного вагона, на шасси автомобиля (прицепа) или на других средствах передвижения, предназначенный для транспортировки и хранения газообразных, жидких и других веществ.

54. **Штуцер** - элемент, предназначенный для присоединения к сосуду трубопроводов, трубопроводной арматуры, контрольно-измерительных приборов и т.п.

55. **Элемент сосуда** - сборная единица сосуда, предназначенная для выполнения одной из основных функций сосуда.

56. **Экспертное техническое диагностирование** - техническое диагностирование сосуда, выполняемое по истечении расчетного срока службы сосуда или расчетного ресурса безопасной работы, а также после аварии или обнаруженных повреждений элементов, работающих под давлением, в целях определения возможных параметров и условий дальнейшей эксплуатации.

57. **Самораспространяющийся высокотемпературный синтез** - физико-химический процесс синтеза материалов (порошков, изделий, покрытий и др.), основанный на экзотермическом взаимодействии двух или нескольких компонентов, протекающий в режиме горения. Процесс протекает в тонком слое смеси исходных реагентов после локального инициирования реакции и самопроизвольно распространяется по всей системе благодаря тепло- и массопередаче от горячих продуктов к ненагретым исходным веществам.

Приложение 2  
Образец

Паспорт сосуда, работающего под давлением

При передаче сосуда другому владельцу вместе с сосудом передается паспорт.

Содержание паспорта

Наименование раздела (таблицы) и приложения	Количество листов
Удостоверение о качестве изготовления сосуда	
Техническая характеристика и параметры	
Сведения об основных частях сосуда	
Данные о штуцерах, фланцах, крышках и крепежных изделиях	
Данные о предохранительных устройствах, основной арматуре, контрольно-измерительных приборах, приборах безопасности	
Данные об основных материалах, применяемых при изготовлении сосуда	
Карта измерений корпуса сосуда	
Результаты испытаний и исследований сварных соединений	
Данные о неразрушающем контроле сварных соединений	
Данные о других испытаниях и исследованиях	
Данные о термообработке	
Данные о гидравлическом (пневматическом) испытании	
Заключение	
Сведения о местонахождении сосуда	
Ответственные за исправное состояние и безопасное действие сосуда	
Сведения об установленной арматуре	
Другие данные об установке сосуда	
Сведения о замене и ремонте основных элементов сосуда и арматуры	
Запись результатов освидетельствования	
Регистрация сосуда	
Приложения:	
Чертежи сосуда с указанием основных размеров	
Расчет на прочность сосуда	
Инструкция по монтажу и эксплуатации	
Регламент проведения в зимнее время пуска (остановки) сосуда	

Регламент проведения в зимнее время пуска (остановки) сосуда

Разрешение на применение N \_\_\_\_\_  
от \_\_\_\_\_ 20\_\_\_\_ г. выдано

\_\_\_\_\_ (орган Госгортехнадзора России)

Удостоверение о качестве изготовления сосуда

\_\_\_\_\_ (наименование сосуда)  
зав. N \_\_\_\_\_ изготовлен \_\_\_\_\_ (дата изготовления)

\_\_\_\_\_ (наименование и адрес изготовителя)

1. Техническая характеристика и параметры

Наименование частей сосуда			
Рабочее давление, МПа (кгс/см <sup>2</sup> )			
Расчетное давление, МПа (кгс/см <sup>2</sup> )			
Пробное давление испытания, МПа <sup>2</sup> )	гидравлического		
	пневматического		
Рабочая температура среды, °С			
Расчетная температур стенки, °С			

Минимально допустимая отрицательная температура стенки, °С			
Наименование рабочей среды			
Характеристика рабочей среды	Класс опасности		
	Взрывоопасность		
	Пожароопасность		
Прибавка для компенсации коррозии (эрозии), мм			
Вместимость, м <sup>3</sup>			
Масса пустого сосуда*1, кг			
Максимальная масса заливаемой среды*1, кг			
Расчетный срок службы сосуда, лет			

\*1 Для сосудов со сжиженными газами.

2. Сведения об основных частях сосуда

Наименование частей сосуда (обечайка, днище, решетка, трубы, рубашка)	Количество, шт.	Размеры, мм			Основной металл		Данные о сварке (пайке)		
		Диаметр (внутренний или наружный)	Толщина стенки	Длина (высота)	Марка	ГОСТ (ТУ)	Способ выполнения соединения (сварка, пайка)	Вид сварки (пайки)	Электроды, сварочная проволока, припой (тип, марка, ГОСТ или ТУ)

3. Данные о штуцерах, фланцах, крышках и крепежных изделиях

Наименование	Количество, шт.	Размеры, мм, или номер по спецификации	Материал	
			Марка	ГОСТ (ТУ)

4. Данные о предохранительных устройствах, основной арматуре, контрольно-измерительных приборах, приборах безопасности

Наименование	Количество, шт.	Место установки	Условный проход, мм	Условное давление, МПа (кгс/см)	Материал корпуса	
					Марка	ГОСТ

5. Данные об основных материалах, применяемых при изготовлении сосуда

Материал	Данные механических, испытаний по сертификату или протоколу заводских испытаний		Дополнительные данные (ультразвуковой контроль, испытания на твердость, состояние исходной термообработки и др.)	Химический состав по сертификату или протоколу заводских исследований											
	При $T = 20\text{ }^{\circ}\text{C}$			При $T < 0\text{ }^{\circ}\text{C}$	C	Mn	Si	Cr	Ni	Mo	Cu	Ti	V	S	P
	Ударная вязкость	Ударная вязкость													
Наименование элемента	Марка	Стандарт (ТУ)	Ударная вязкость	Ударная вязкость											
Номер плавки (партии)	Номер и дата сертификата (протокола)	Предел текучести $R_e$ , МПа (кгс/см <sup>2</sup> )	Временное сопротивление (предел прочности) $R_m$ , МПа (кгс/см <sup>2</sup> )	Относительное удлинение $A_r$ , %	Относительное сужение $\psi$ , %	До старения, Дж/см <sup>2</sup> (кгс-м/см <sup>2</sup> )	После старения, Дж/см <sup>2</sup> (кгс-м/см <sup>2</sup> )	Тип образца	Ударная вязкость, Дж/см <sup>2</sup> (кгс-м/см <sup>2</sup> )	Температура, $^{\circ}\text{C}$	Тип образца				
Прочие элементы															

6. Карта изменений корпуса сосуда

Наименование элемента	Диаметр, мм	Овальность, %	Отклонение от прямолинейности, мм	Смещение кромок сварных стыковых соединений, мм						
				Отклонение		продольных	кольцевых			
				Номер эскиза	Номер сечения			допускаемое	измеренное	
Номинальный наружный или внутренний	допускаемое	измеренное	допускаемая	измеренная	допускаемое	измеренное	допускаемое	измеренное	допускаемое	измеренное

7. Результаты испытаний и исследований сварных соединений

Наименование элемента и номер чертежа (эскиза) с указанием соединения, для которого изготавливались контрольные соединения	Документ о проведении испытаний (номер и дата)	Механические испытания						Металлографические исследования	
		Сварное соединение			Металл шва		Зона термического влияния (околошовная зона)		
		Временное сопротивление R <sub>m</sub> , МПа (кгс/см <sup>2</sup> )	Ударная вязкость	Диаметр правки и угол изгиба	Временное сопротивление R <sub>m</sub> , МПа (кгс/см <sup>2</sup> )	Относительное удлинение A <sub>5</sub> , %	Твердость НВ		Ударная вязкость
Величина, Дж/см <sup>2</sup> (кгс·м/см <sup>2</sup> )	Температура, °С	Тип образца	Величина, Дж/см <sup>2</sup> (кгс·м/см <sup>2</sup> )	Температура, °С	Тип образца	Твердость НВ	Оценка		
Номер и дата документа макро- или микросследования							Оценка		
Клеймо сварщика									

8. Данные о неразрушающем контроле сварных соединений

Обозначение сварного шва	Номер и дата документа о проведении контроля	Метод контроля	Объем контроля, %	Описание дефектов	Оценка

9. Данные о других испытаниях и исследованиях

10. Данные о термообработке

Наименование элемента	Номер и дата документа	Вид термообработки	Температура термообработки, °С	Скорость °С/ч		Продолжительность выдержки, ч	Способ охлаждения
				нагрева	охлаждения		

11. Данные о гидравлическом (пневматическом) испытании

Сосуд успешно прошел следующие испытания:

Вид и условия испытания		Испытываемая часть сосуда			
Гидравлическое испытание	Пробное давление, МПа (кгс/см <sup>2</sup> )				
	Испытательная среда				
	Температура испытательной среды, °С				
	Продолжительность выдержки, ч (мин)				
Пневматическое испытание	Пробное давление, МПа (кгс/см <sup>2</sup> )				
	Продолжительность выдержки, ч (мин)				
Положение сосуда при испытании*1		горизонтальное		вертикальное	

\*1 В нужной графе указать "Да".

#### 12. Заключение

Сосуд изготовлен в полном соответствии с Правилами устройства и безопасной эксплуатации сосудов, работающих под давлением, и техническими условиями \_\_\_\_\_  
(наименование, обозначение и дата утверждения документа)

Сосуд подвергнут наружному и внутреннему осмотру и гидравлическому (пневматическому) испытанию пробным давлением согласно разделу 11 настоящего паспорта.

Сосуд признан годным для работы с указанными в настоящем паспорте параметрами.

Главный инженер \_\_\_\_\_  
(подпись) (расшифровка подписи)

м.п.  
Начальник ОТК \_\_\_\_\_  
(подпись) (расшифровка подписи)

" \_\_\_\_\_ " \_\_\_\_\_ 20 \_\_\_\_\_ г.  
(дата)

#### 13. Сведения о местонахождении сосуда

Наименование предприятия-владельца	Местонахождение сосуда	Дата установки
------------------------------------	------------------------	----------------

#### 14. Ответственные за исправное состояние и безопасное действие сосуда

Номер и дата приказа о назначении	Должность, фамилия, имя, отчество ответственного	Подпись
-----------------------------------	--	---------

#### 15. Сведения об установленной арматуре

Дата	Наименование	Количество, шт.	Условный проход, мм	Условное давление, МПа (кгс/см <sup>2</sup> )	Материал (марка, ГОСТ или ТУ)	Место установки	Подпись ответственного лица за исправное состояние и безопасное действие сосуда
------	--------------	-----------------	---------------------	---	-------------------------------	-----------------	---

#### 16. Другие данные об установке сосуда

- а) коррозионность среды \_\_\_\_\_
- б) противокоррозионное покрытие \_\_\_\_\_
- в) тепловая изоляция \_\_\_\_\_
- г) футеровка \_\_\_\_\_
- д) схема подключения сосуда в установку (линию) \_\_\_\_\_

#### 17. Сведения о замене и ремонте основных элементов сосуда и арматуры

Освидетельствование	Разрешенное давление, МПа (кгс/см <sup>2</sup> )	Срок следующего освидетельствования
Дата	Результаты	

#### 18. Запись результатов освидетельствования

Дата	Сведения о замене и ремонте	Подпись ответственного лица, проводившего работы
------	-----------------------------	--

### 19. Регистрация сосуда

Сосуд зарегистрирован за N \_\_\_\_\_

\_\_\_\_\_ (регистрирующий орган)  
 В паспорте пронумеровано и прошнуровано \_\_\_\_\_  
 страниц \_\_\_\_\_ чертежей.  
 и \_\_\_\_\_  
 \_\_\_\_\_ (должность представителя регистрирующего органа) \_\_\_\_\_ (подпись) \_\_\_\_\_ (Ф.И.О.)

м.п.

“ \_\_\_\_\_ ” \_\_\_\_\_ 20 \_\_\_\_\_ г.

**Примечание.** К паспорту должны быть приложены:

чертежи сосуда с указанием основных размеров;

расчет на прочность;

инструкция по монтажу и эксплуатации, включая регламент проведения в зимнее время пуска (остановки) сосуда.

При необходимости могут быть дополнительно приложены другие документы (например, сводный лист заводских изменений, комплектовочная ведомость, спецификация с указанием основных размеров сборочных единиц и т.п.).

### Инструкция о порядке оформления и заполнения паспорта

#### 1. Общие положения

1.1. Паспорт сосуда должен быть издан типографским способом. Формат паспорта 210x297 мм. Обложка паспорта - жесткая. Листы паспорта должны быть выполнены на плотной бумаге одного качества.

1.2. Разделы (таблицы) паспорта должны заполняться черными чернилами (тушью или пастой) чертежным шрифтом с высотой букв и цифр не менее 3,5 мм или машинописным способом. Надписи и знаки должны быть четкими и понятными.

1.3. Изложение содержания разделов (таблиц) паспорта должно быть кратким и четким, исключающим возможность различного толкования.

1.4. Обозначения, определения и термины должны соответствовать установленным в нормативной документации, а при их отсутствии - общепринятым в научно-технической литературе.

1.5. Единицы измерения физических величин следует указывать в системе “СИ” или в системе “СГС” (например, 4,0 МПа или 40,0<sup>2</sup>).

1.6. Опечатки, описки и графические неточности, допущенные в процессе заполнения паспорта, разрешается исправлять подчисткой или закрашиванием белой краской с нанесением на этом месте исправленного текста (графики). Повреждение листов, помарки или следы не полностью удаленного текста (графики) не допускаются. Правомочность (законность) исправления следует подтвердить надписью “Исправленному верить”, заверенной печатью.

1.7. В тексте не допускаются сокращения слов, за исключением установленных правилами русской орфографии или нормативно-технической документацией.

Перед отрицательными значениями величин следует писать слово “минус”. Не допускается проставлять математический знак (например, “+”, “-”, “<”, “>”, “=” и др.) без цифры, а также математический знак минус (“-”) перед отрицательным значением величины.

1.8. Все строки и графы разделов (таблиц) должны быть заполнены.

Не допускается ставить кавычки вместо повторяющихся цифр, марок сталей, знаков, математических и химических



символов.

Если в строках или графах разделов (таблиц) не требуется указывать цифровые или иные сведения, то в них ставят прочерк.

1.9. Раздел “Удостоверение о качестве изготовления сосуда”, разделы 1-12 и приложения заполняются изготовителем сосуда, а разделы 13-19 - владельцем сосуда.

## *II. Порядок заполнения разделов паспорта*

### 2.1. Раздел “Содержание паспорта”

2.1.1. Раздел заполняется после составления и формирования паспорта.

2.1.2. В графе “Наименование раздела (таблицы) и приложения” перечисляются все разделы паспорта, содержащие сведения о данной конструкции, а также прилагаемые к паспорту документы.

2.1.3. В графе “Количество листов” указывается общее число листов документа данного наименования. При отсутствии отдельных разделов для конкретного сосуда в данной графе делается запись “Отсутствует”.

### 2.2. Раздел “Удостоверение о качестве изготовления сосуда”

2.2.1. В строке “зав. N” следует указывать порядковый номер сосуда по системе нумерации изготовителя.

### 2.3. Раздел “1. Техническая характеристика и параметры”

2.3.1. В графах заголовка таблицы “Наименование частей сосуда” следует указывать наименование герметично разделенных пространств (частей) сосуда: корпус, рубашка, трубное пространство и т.д.

2.3.2. В строке “Рабочее давление” указывается рабочее давление, приведенное в конструкторской документации (в чертеже общего вида или в сборочном чертеже), или условное давление для стандартных сосудов. В случае, когда указывается условное давление, необходимо дать сведения о пределах применения сосуда в зависимости от давления и температуры.

2.3.3. В строке “Расчетное давление” указывается расчетное давление, приведенное в конструкторской документации (в чертеже общего вида или в сборочном чертеже).

2.3.4. В строке “Пробное давление” указывается давление, при котором проводилось гидравлическое (пневматическое) испытание сосуда. При замене гидравлического (пневматического) испытания другим видом испытания в этой строке делается запись: “См. раздел 9”.

2.3.5. В строках “Рабочая температура среды” и “Расчетная температура стенки” указывается температура, приведенная в конструкторской документации (в чертеже общего вида или в сборочном чертеже).

2.3.6. В строке “Минимально допустимая отрицательная температура стенки” для сосудов, устанавливаемых на открытой площадке или в неотапливаемом помещении, следует указывать одну из температур:

абсолютную минимальную температуру наружного воздуха района установки сосуда, если температура стенки может стать отрицательной от воздействия окружающего воздуха, когда сосуд находится под давлением;

отрицательную температуру стенки сосуда, находящегося под давлением, если она ниже абсолютной минимальной температуры наружного воздуха района установки сосуда;

среднюю температуру наружного воздуха наиболее холодной пятидневки района установки сосуда, если температура стенки всегда положительная, когда сосуд находится под давлением.

Для сосудов, устанавливаемых в отапливаемом помещении, строка “Минимально допустимая отрицательная температура стенки” не заполняется.

2.3.7. Строка “Наименование рабочей среды” заполняется в соответствии с конструкторской документацией (чертежом общего вида или сборочным чертежом), а при отсутствии сведений о среде в чертеже данная строка заполняется владельцем сосуда.

2.3.8. В строке “Характеристика рабочей среды” следует указывать класс опасности по ГОСТ 12.1.007, взрывоопасность (“Да” или “Нет”), пожароопасность (“Да” или “Нет”) среды.

2.3.9. Строка "Прибавка для компенсации коррозии (эрозии)" заполняется в соответствии с технической характеристикой сборочного чертежа.

2.3.10. В строке "Вместимость" указывается номинальный объем рабочего пространства (частей) сосуда. Вместимость указывается при необходимости, например для емкостей, реакторов.

2.3.11. В строках "Масса пустого сосуда" и "Максимальная масса заливаемой среды" указываются сведения только для сосудов со сжиженными газами, степень заполнения которых средой устанавливается взвешиванием или другим надежным способом контроля.

2.3.12. В строке "Расчетный срок службы сосуда" указывается расчетный (назначенный) срок службы сосуда согласно сведениям организации-проектировщика сосуда.

#### 2.4. Раздел "2. Сведения об основных частях сосуда"

2.4.1. Графа "Наименование частей сосуда" заполняется по сборочному чертежу.

2.4.2. В графе "Количество" указывается общее число однотипных частей сосуда.

2.4.3. В графе "Размеры" указываются номинальные размеры (диаметр, толщина стенки, длина или высота) частей сосуда после изготовления.

2.4.4. В графе "Основной металл" указываются марка стали и номер стандарта (ТУ) на химический состав металла.

2.4.5. В графе "Данные о сварке (пайке)" указываются способ выполнения соединения (сварка или пайка), вид сварки (автоматическая, ручная и т.д.), марка и стандарт (ТУ) присадочных материалов.

#### 2.5. Раздел "3. Данные о штуцерах, фланцах, крышках и крепежных изделиях"

2.5.1. В графе "Наименование" указывается обозначение штуцера и перечисляются все детали, входящие в данный узел (патрубок, фланец, крышка, укрепляющее кольцо, прокладка, крепеж), а также обозначение фланца и крышки сосуда.

2.5.2. В графе "Количество" указывается общее число однотипных деталей.

2.5.3. В графе "Размеры" следует указывать:

для патрубка - наружный диаметр и толщину стенки;

для фланца - номер по спецификации или обозначение по стандарту и номер стандарта;

для крышки - номер по спецификации или обозначение по стандарту и номер стандарта, или наружный диаметр и толщину;

для укрепляющего кольца - наружный диаметр и толщину или номер по спецификации;

для прокладки - наружный диаметр и толщину или номер по спецификации, или номер стандарта;

для крепежа - номинальный диаметр резьбы.

2.5.4. В графе "Материал" указывается марка стали и номер стандарта (ТУ) на химический состав и технические требования.

2.6. Раздел "4. Данные о предохранительных устройствах, основной арматуре, контрольно-измерительных приборах, приборах безопасности"

2.6.1. Раздел заполняется изготовителем сосуда только в случае поставки предохранительных устройств, арматуры и приборов вместе с сосудом, в противном случае изготовитель делает запись "В объем поставки не входит".

2.6.2. В графе "Наименование" указываются:

для предохранительного клапана - наименование или условное обозначение по паспорту;

для мембранного предохранительного устройства - наименование или тип по паспорту;

для запорной и запорно-регулирующей арматуры, а также приборов для измерения давления, температуры, указателей уровня жидкости и т.п. - наименование или условное обозначение по нормативной документации (ТУ).

При установке звуковых, световых или других сигнализаторов и блокировок следует указать подробную их характеристику.

2.6.3. В графе "Количество" указывается общее число устройств, арматуры, приборов одного типа.

2.6.4. В графе "Место установки" указывается наименование сборочной единицы, на которой устанавливаются устройство, арматура или приборы.

2.6.5. В графе "Условный проход" для мембранных предохранительных устройств указывается условный диаметр мембраны.

2.6.6. В графе "Условное давление" для мембранных предохранительных устройств указывается минимальное и максимальное давление срабатывания.

2.6.7. В графе "Материал корпуса" указываются марка стали и номер стандарта на химический состав и технические требования.

2.7. Раздел "5. Данные об основных материалах, применяемых при изготовлении сосуда"

2.7.1. В графе "Наименование элемента" указывается наименование элементов, которые находятся под давлением (обечайка, днище, крышка, трубная решетка, рубашка, штуцера, фланцы и т.д.).

2.7.2. В графе "Материал" указываются марка материала, номер стандарта (ТУ) на химический состав и технические требования, номер плавки (партии) из сертификата на материал, номер и дата сертификата изготовителя металлопродукции или протокола или, в случае отсутствия сертификата, номер и дата протокола заводских испытаний изготовителя сосуда.

2.7.3. В остальных графах указываются данные из сертификатов изготовителя металлопродукции, а в случае отсутствия сертификатов - данные из протоколов заводских испытаний изготовителя сосуда.

2.8. Раздел "6. Карта измерений корпуса сосуда"

2.8.1. В графе "Наименование элемента" указываются элементы сосуда, на которых проводятся соответствующие измерения согласно требованиям нормативно-технической документации.

2.8.2. В графе "Номер эскиза" указывается соответствующий номер эскиза, прилагаемого изготовителем сосуда к настоящему разделу паспорта. Эскиз может быть выполнен по примеру эскиза N 1.

2.8.3. В графе "Номер сечения" указывается обозначение сечения элемента согласно прилагаемому эскизу.

2.8.4. В графе "Диаметр" указываются:

номинальный внутренний или наружный диаметр согласно чертежу общего вида или сборочному чертежу;

допускаемое отклонение диаметра согласно требованиям нормативно-технической документации;

фактические отклонения диаметра, измеренные в трех сечениях (по торцам, на расстоянии не более 100 мм от торца, и в середине элемента).

2.8.5. В графах "Овальность" и "Отклонение от прямолинейности" указываются:

допускаемые величины относительной овальности и отклонения от прямолинейности, регламентированные требованиями Правил устройства и безопасной эксплуатации сосудов, работающих под давлением, или нормативно-технической документации, согласованной с Госгортехнадзором России;

фактические величины относительной овальности и отклонения от прямолинейности.

Число сечений, в которых проводится замер данных параметров, устанавливается ОТК изготовителя в зависимости от конструкции, габаритов, результатов внешнего осмотра сосуда.

2.8.6. В графе "Смещение кромок сварных стыковых соединений" указываются для продольных и кольцевых швов:

допускаемые величины, регламентируемые требованиями Правил устройства и безопасной эксплуатации сосудов, работающих под давлением, или нормативно-технической документации, согласованной с Госгортехнадзором России; фактические результаты измерений.

## 2.9. Раздел "7. Результаты испытаний и исследований сварных соединений"

2.9.1. В графе "Наименование элемента..." указывается наименование детали или сборочной единицы с номерами (обозначениями) сварных швов одного типа, для которых изготавливается контрольное сварное соединение.

Наименование детали или сборочной единицы с указанием номера (обозначения) сварного шва должно соответствовать схеме контроля сварных швов, входящей в состав проекта сосуда, или эскизу, прилагаемому изготовителем сосуда к настоящему разделу паспорта, на котором указаны тип сварных швов, их число и расположение. Эскиз может быть выполнен по примеру эскиза N 2.

2.9.2. В графе "Документ о проведении испытания" указываются наименование, номер и дата документа о проведении испытания.

2.9.3. В графе "Механические испытания" для сварного соединения указываются:

временное сопротивление (предел прочности) сварного соединения при температуре 20 °С;

величина ударной вязкости, температура испытания и тип образца;

диаметр оправки и угол загиба при испытании на изгиб при температуре 20 °С.

Графы "Механические испытания" для металла шва и зоны термического влияния заполняются в случаях, оговоренных в технической документации.

В графе "Механические испытания" для металла шва указываются:

временное сопротивление (предел прочности) при температуре 20 °С;

относительное удлинение при разрыве;

твердость.

В графе "Механические испытания" для зоны термического влияния (околошовная зона), в которой проявляется температурно-деформационное влияние сварки, указываются величина ударной вязкости, температура испытания, тип образца и твердость по Бринеллю.

В графе "Оценка" указываются оценка результатов механических испытаний и ссылка на нормативно-технический документ (например, "Соответствует правилам Госгортехнадзора России").

2.9.4. В графе "Металлографические исследования" указываются:

номер и дата документа о проведении макро- и микроисследования;

оценка результатов металлографических исследований и ссылка на нормативно-технический документ (например, "Соответствует правилам Госгортехнадзора России").

2.9.5. В графе "Клеймо сварщика" указывается клеймо сварщика, выполнявшего сварные швы элемента и контрольные сварные соединения.

Если сварные швы элемента выполнялись несколькими сварщиками, то следует указать клейма всех этих сварщиков.

## 2.10. Раздел "8. Данные о неразрушающем контроле сварных соединений"

2.10.1. В графе "Обозначение сварного шва" указывается номер или обозначение сварного шва в соответствии со схемой контроля сварных швов, входящей в состав проекта, или эскизом, прилагаемым изготовителем к настоящему разделу паспорта. Эскиз может быть выполнен по примеру эскиза N 3. Допускается в данной графе указывать наименование сварного узла (например, "корпус", "рубашка", "распредкамера" и т.д.) и соединения (например, "шов: обечайка + обечайка"; "поперечный шов"; "фланец + днище" и т.д.).

2.10.2. В графе "Номер и дата документа о проведении контроля" указываются номер и дата документа (протокола, отчета или акта) о проведении неразрушающего контроля.

2.10.3. В графе “Метод контроля” указывается примененный метод неразрушающего контроля (радиографический, ультразвуковой).

2.10.4. В графе “Объем контроля” указывается объем проведенного контроля.

2.10.5. В графе “Описание дефектов” указываются выявленные дефекты (характер, число и величина дефектов) или делается запись “Без дефектов”.

2.10.6. В графе “Оценка” указываются оценка результата контроля и ссылка на нормативно-технический документ (например, “Соответствует правилам Госгортехнадзора России”).

2.11. Раздел “9. Данные о других испытаниях и исследованиях”

2.11.1. В разделе указываются методы испытаний и исследований, не предусмотренные предыдущими разделами настоящего паспорта (испытание на стойкость против межкристаллитной коррозии, стилокопирование и др.).

2.12. Раздел “10. Данные о термообработке”

2.12.1. В графе “Наименование элемента” указывается наименование сборочной единицы, детали или элемента, которые подвергались термообработке.

2.12.2. В графе “Номер и дата документа” указываются номер и дата документа (протокола, акта) о проведении термообработки.

2.12.3. Раздел может быть заменен диаграммой термообработки, включающей все сведения настоящего раздела.

2.13. Раздел “11. Данные о гидравлическом (пневматическом) испытании”

2.13.1. Раздел заполняется изготовителем сосуда, если испытание проводилось на предприятии-изготовителе, или организацией, проводившей испытание на месте монтажа (установки).

2.13.2. В графе “Испытываемая часть сосуда” указывается рабочее пространство (корпус, рубашка, трубное пространство и т.п.), подвергаемое испытанию.

2.13.3. В графе “Испытательная среда” указывается “Вода” или, если используется другая жидкость, ее наименование.

2.13.4. В зависимости от положения (горизонтальное или вертикальное) сосуда при испытании в соответствующей графе указать “Да”.

2.14. Раздел “12. Заключение”

2.14.1. В первом абзаце следует указать номер и наименование стандарта (ТУ), в соответствии с которым изготовлен сосуд.

2.14.2. Подписи главного инженера и начальника ОТК должны быть заверены печатью.

2.15. Разделы 13-19

2.15.1. Разделы 13-19 заполняются владельцем сосуда.

2.15.2. Изготовитель сосуда должен предусмотреть в паспорте для раздела 17 не менее двух страниц, а для раздела 18 - не менее 10 страниц.

2.16. Приложения

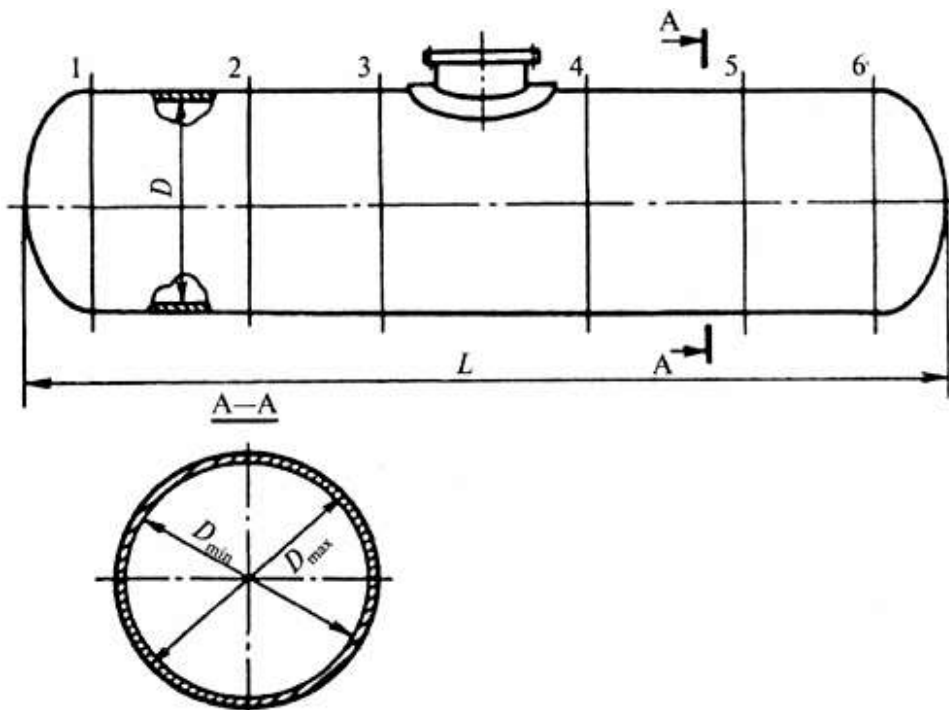
2.16.1. Чертежи сосуда должны давать возможность проверки расчетом принятых размеров и контроля соответствия сосуда требованиям конструкторской документации.

2.16.2. Расчет на прочность должен быть выполнен для элементов, работающих под давлением, по нормативной документации, согласованной с Госгортехнадзором России. Расчет на прочность элементов, принятых по стандартам, в которых указаны условия эксплуатации (давление, температура), допускается не прилагать, и в этом случае следует сделать ссылку на соответствующий стандарт. Расчет на малоцикловую усталость выполняется при числе циклов нагружения более 10<sup>3</sup>.

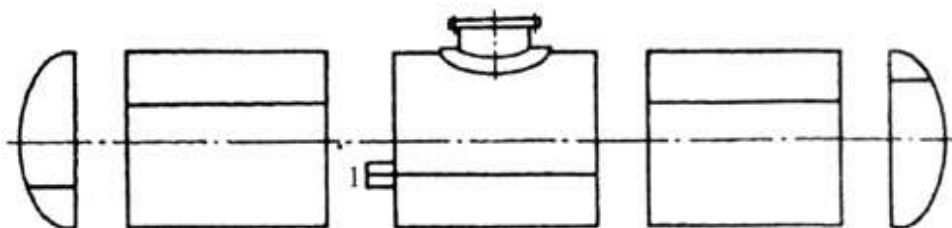
2.16.3. Руководство по эксплуатации составляется разработчиком сосуда и должно включать регламент проведения в зимнее время пуска (остановки) сосуда, устанавливаемого на открытой площадке или в неотапливаемом помещении.

Пример:

Эскиз N 1 к разделу "6. Карта измерений корпуса сосуда"

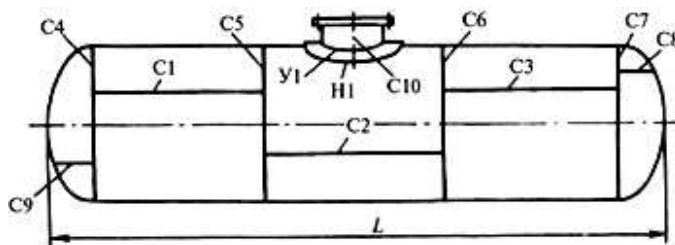


Эскиз N 2 к разделу "7. Результаты испытаний и исследований сварных соединений"



1 - обечайка срединная, контрольная пластина N \_\_\_\_\_

Эскиз N 3 к разделу "8. Данные о неразрушающем контроле сварных соединений"



**Примечание.** Все участки сварных швов, подвергаемых контролю, в том числе места пересечения швов, должны быть обозначены на схеме.

Подразделение сталей на типы, классы

Тип, класс стали	Марка стали
Углеродистый	Ст3, 10, 20, 15К, 16К, 18К, 20К, 22К, 20ЮЧ
Низколегированный марганцовистый, марганцово-кремнистый	16ГС, 17ГС, 17Г1С, 09Г2С, 10Г2СФ, 09Г2, 10Г2С1, 10Г2, 10Г2С1Д, 09Г2СЮЧ, 16ГМЮЧ, 09Г2СФБ
Мартенситный*1	15Х5, 15Х5М, 15Х5ВФ, 12Х8ВФ, 20Х13, Х9М, 12Х13
Ферритный	08Х13, 08Х17Т, 15Х25Т
Аустенитно-ферритный	08Х22Н6Т, 12Х21Н5Т, 08Х18Г8Н2Т, 15Х18Н12С4ТЮ
Аустенитный	10Х14Г14Н4Т, 08Х18Н10Т, 08Х18Н12Б, 10Х17Н13М2Т, 08Х17Н15М3Т, 037Н14М3, 12Х18Н12Т, 02Х18Н11, 02Х8Н22С6, 039АГЗН10Т, 07ХГЗАГ20, 12Х18Н10Т, 12Х18Н9Т, 03Х21Н21М4ГБ
Сплавы на железо-никелевой и никелевой основе	06Х28МДТ, 03МДТ, ХН32Т

\*1 Стали указанного типа и класса склонны к подкалке.

Перечень материалов, используемых для изготовления сосудов, работающих под давлением

Таблица 1

Листовая сталь

Марка стали, обозначение стандарта или технических условий	Технические требования	Рабочие условия		Виды испытания и требования	Прим. дан. конце
		Температура стенки, °С	Давление среды, МПа (кгс/см <sup>2</sup> ), не		
СтЗсп, СтЗпс, СтЗкп2 ГОСТ380 ГОСТ 14637	ГОСТ 14637	От 10 до 200	1,6(16)	ГОСТ 14637	п. 1
СтЗсп, СтЗпс, СтЗГпс категорий 3, 4, 5 в зависимости от рабочей температуры ГОСТ 380 ГОСТ 14637	ГОСТ 14637 ТУ 14-1-3023 группы 1, 2	От-20 до 425	5(50)	ГОСТ 14637 ТУ 14-1-3023	пп. 2, 4
16К, 18К, 20К, 22К категорий 3, 5, 11, 17, 18 в зависимости от рабочей температуры ГОСТ 5520	ГОСТ 5520	От-20 до 475	Не ограничено	ГОСТ 5520	пп. 4, 5
22К ТУ 108.11-543	ТУ 108.11-543	От-20 до 350	Не ограничено	ТУ 108.11-543	пп. 7, 8
15,20 ГОСТ 1050	ГОСТ 1577	От-20 до 425	5(50)	ГОСТ 1577	пп. 3, 7
09Г2С, 10Г2С1 категорий 3, 4, 5, 6, 7, 8, 9, 12, 13, 14, 15, 16, 17, 18 в зависимости от рабочей температуры ГОСТ 5520	ГОСТ 5520	От-70 до 475	Не ограничено	ГОСТ 5520	пп. 4, 8
17ГС, 17Г1С, 16ГС	ГОСТ 5520	От-40 до 475	Не	ГОСТ 5520	пп. 4, 8

категорий 3, 4, 5, 6, 12, 18 в зависимости от рабочей температуры ГОСТ 5520			ограничено		
09Г2С-Ш ТУ 14-1-2072	ТУ 14-1-2072	От-60 до 475	Не ограничено	ТУ 14-1-2072	п. 7
09Г2СЮЧ, 09ХГ2СЮЧ ТУ 14-1-5065	ТУ 14-1-5065	От-70 до 475	Не ограничено	ТУ 14-1-5065	п. 7
17ГС, 17Г1С, 16ГС, 14Г2, 09Г2С категорий 1, 2, 3, 4, 12 в зависимости от рабочей температуры ГОСТ 19281	ГОСТ 19281	От-40 до 475	Не ограничено	ГОСТ 19281	пп. 6, 7
14Г2АФ, 16Г2АФ ГОСТ 19281	ГОСТ 19281	От-60 до 475 до 400 От-50 до 400	5(50) Не ограничено	ГОСТ 19281	пп. 6, 7
09Г2ФБ, 10Г2ФБ ТУ 14-1-4083	ТУ 14-1-4083	От-60 до 420	10(100)	ТУ 14 - 1 - 4083	п.7
09Г2БТ, 10Г2БТ, 07ГФБ-У ТУ 14-1-4083	ТУ 14-1-4083	От-70 до 200	Не ограничено	ТУ 14 - 1 - 4083	п. 7
Е40, Е32 ГОСТ 5521	ГОСТ 5521	От-40 до 200	Не ограничено	ГОСТ 5521	п. 7
10ХСНД, 15ХСНД ГОСТ 19281	ГОСТ 19281	От-40 до 400	Не ограничено	ГОСТ 19281	пп. 6, 7
А, В ГОСТ 5521	ГОСТ 5521	От 0 до 200	Не ограничено	ГОСТ 5521	пп. 2, 7
Д32, Д40 ГОСТ 5521	ГОСТ 5521	От-20 до 200	Не ограничено	ГОСТ 5521	пп. 2, 7
12ХМ ГОСТ 20072	ТУ 14-1-642	От-40 до 540	Не ограничено	ТУ 14-1-642	
12ХМ ТУ 14-1-642 ТУ 24-10-003	ТУ 24-10-003 ТУ 108.1263	От-40 до 560	Не ограничено	ТУ 24-10-003 ТУ 108.1263	
12ХМ категории 3 ГОСТ 5520	ГОСТ 5520	От-40 до 560	Не ограничено	ГОСТ 5520	
12ХМ ТУ 14-1-2304	ТУ 14-1-2304	От-40 до 560	Не ограничено	ТУ 14-1-2304	
12ХМ, 15ХМ ТУ 302.02.031	ТУ 302.02.031	От-40 до 550	Не ограничено	ТУ 302.02.031	
20ЮЧ ТУ 14-1-4853	ТУ 14-1-4853	От-40 до 475	Не ограничено	ТУ 14-1-4853	
09ХГ2НАБЧ ТУ 14-1-3333	ТУ 14-1-3333	От-40 до 475	Не ограничено	ТУ 14-1-3333	
15Г2СФ ТУ 14-1-4502	ТУ 14-1-4502	От-60 до 350	Не ограничено	ТУ 14-1-4502	
15Г2СФ категорий 1, 2, 3, 4, 5, 6, 12, 13, 14 в зависимости от рабочей температуры ГОСТ 19281	ГОСТ 19281	От-60 до 350	Не ограничено	ГОСТ 19281	пп. 6, 7
10Х2ГНМ ТУ 108.11-928	ТУ 108.11-928	От-40 до 550	Не ограничено	ТУ 108.11-928	
16ГНМА ОСТ 108.030.118	ОСТ 108.030.118	От-20 до 350	Не ограничено	ОСТ 108.030.118	
10Х2М1А-А ТУ	ТУ 302.02.121	От-40 до 560	Не	ТУ 302.02.121	



302.02.121			ограничено		
10X2М, 10X2-М1ФБ ТУ 14-1-3409	ТУ 14-1-3409 без примеч. 4 к табл. 2	От-40 до 510	Не ограничено	ТУ 14-1-3409	
16ГМЮЧ ТУ 14-1- 4824	ТУ 14-1-4824	От-40 до 520	Не ограничено	ТУ 14-1-4824	
15Х5М ГОСТ 20072	Группа М2б ГОСТ 7350 ТУ 14-1-2657	От-40 до 650	Не ограничено	ГОСТ 7350 ТУ 14-1-2657	
12Х2МФА ТУ 108.131	ТУ 108.131	От-40 до 500	Не ограничено	ТУ 108.131	
15Х2МФА-А ТУ 302.02.014	ТУ 302.02.014	От-40 до 510	Не ограничено	ТУ 302.02.014	
		Свыше 510 до 560	10(100)		
15Х2МФА ТУ 108.131	ТУ 108.131	От 0 до 500	Не ограничено	ТУ 108.131	
18Х2МФА, 25Х2МФА, 25Х3МФА ТУ 108.131 ТУ 5.961- 11060	ТУ 108.131 ТУ 5.961-11 060 без п. 2.13е	От 0 до 500	Не ограничено	ТУ 108.131 ТУ 5.961-11060	
38ХН3МФА ГОСТ 4543	ТУ 108.11.906	От 0 до 500	Не ограничено	ТУ 108.11.906	
10Х14Г14Н4Т ГОСТ 5632	Группа М2б ГОСТ 7350 Группы М2а и М3а ГОСТ 5582	От-196 до 500	Не ограничено	ГОСТ 7350 ГОСТ 5582	п. 10
08Х22Н6Т, 08Х21 Н6М2Т ГОСТ 5632	Группа М2б ГОСТ 7350 Группы М2а и М3а ГОСТ 5582	От-40 до 300	Не ограничено	ГОСТ 7350 ГОСТ 5582	п. 10
03Х19АГ3Н10 ТУ 14-1-2261	ТУ 14-1-2261	От-196 до 450	Не ограничено	ТУ 14-1-2261	
03Х21Н21-М4ГБ ГОСТ 5632	Группа М2б ГОСТ 7350	От-70 до 450	Не ограничено	ГОСТ 7350	п. 10
08Х18Г8Н2Т ГОСТ 7350	Группа М2б ГОСТ 7350	От-20 до 300	5(50)	ГОСТ 7350	п. 10
07Х13АГ20 ТУ 14-1-2640 ТУ 14- 1-3342	ТУ 14-1-2640 ТУ 14-1-3342	От-70 до 300	5(50)	ТУ 14-1-2640 ТУ 14-1-3342	
08Х18Н10Т ГОСТ 5632	Группа М2б ГОСТ 7350	От-253 до 610	Не ограничено	ГОСТ 7350	п. 10
08Х18Н12Б ГОСТ 5639	Группа М2б ГОСТ 7350	От-196 до 610	Не ограничено	ГОСТ 7350	п. 10
03Х18Н11 ГОСТ 5632	ТУ 14-1-3071 ТУ 14-1-214 Группы М2а и М3а ГОСТ 5582	От-253 до 450	Не ограничено	ТУ 14-1-3071 ТУ 14-1-214 ГОСТ 5582	п. 10
04Х18Н10 ГОСТ 5632	Группа М2б ГОСТ 7350	От-270 до 600	5(50)	ГОСТ 7350	п. 10
02Х18Н11 ТУ 14-1-3071	ТУ 14-1-3071	От-253 до 450	5(50)	ТУ 14-1-3071	
08Х17Н13 М2Т, 10Х17Н13-М2Т ГОСТ 5632	Группа М2б ГОСТ 7350 Группы М2а и М3а ГОСТ 5582	От-253 до 700	Не ограничено	ГОСТ 7350 ГОСТ 5582	п. 10
Х17Н13М3Т ГОСТ 5632	Группа М2б ГОСТ 7350 Группы М2а и	От-96 до 600	Не ограничено	ГОСТ 7350 ГОСТ 5582 ТУ 14-1-394	п. 10

	М3а ГОСТ 5582 ТУ 14-1-394, группа А				
08Х17Н1-5М3Т ГОСТ 5632	Группа М26 ГОСТ 7350	От-196 до 600	Не ограничено	ГОСТ 7350	п. 10
03ХН28МДТ, 06Х28 МДТ ГОСТ 5632	Группа М26 ГОСТ 7350 Группы М2а и М3а ГОСТ 5582	От-196 до 400	Не ограничено	ГОСТ 7350 ГОСТ 5582	п. 10
03Х17Н14М3 ГОСТ 5632	ТУ 14-1-5071 ТУ 14-1-5056 ТУ 14-1-5073 ТУ 14-1-5054	От-196 до 450	Не ограничено	ТУ 14-1-5071 ТУ 14-1-5056 ТУ 14-1-5073 ТУ 14-1-5054	п. 10
08Х18Н10 ГОСТ 5632	Группа 2 ГОСТ 5582 Группа М26 ГОСТ 7350	От-270 до 600	Не ограничено	ГОСТ 5582 ГОСТ 7350	п. 10
12Х18Н9Т, 12Х18Н10Т ГОСТ 5632	Группа М26 ГОСТ 7350 ГОСТ 5582	От-270 до 610	Не ограничено	ГОСТ 7350	п. 10
08Х13 ГОСТ 5632	Группа М26 ГОСТ 7350 ГОСТ 5582	От-40 до 550	Не ограничено	ГОСТ 7350	п. 10
08Х18Н10Т, 08Х18Н12Б, 12Х18Н10Т ГОСТ 5632	Группа М26 ГОСТ 7350 ГОСТ 5582	От 610 до 700	5(50)	ГОСТ 7350	п. 10
20Х13, 12Х13 ГОСТ 5632	Группа М26 ГОСТ 7350	От-40 до 550	Не ограничено	ГОСТ 7350	п. 10
ХН32Т ТУ 14-1-625	ТУ 14-1-625	От-70 до 900	Не ограничено	ТУ 14-1-625	п. 10
15Х18Н12С4-ТЮ ГОСТ 5632	ТУ 14-1-1337	От-20 до 200	2,5(25)	ТУ 14-1-1337	п. 10
ХН65МВУ, Х70МФ-ВИ ТУ 14-1-4253	ТУ 14-1-4253	От-70 до 500 От-70 до 300	5(50) 1(10)	ГОСТ 7350, группа А ГОСТ 5582 и п. 3.2 ОСТ 26- 01-858	
08сп, 08Т ТУ 14-1-3172	ТУ 14-1-3172	От-20 до 300	2,5(25)	ТУ 14-1-172	п. 11
08ГТ ТУ 14-1-3899	ТУ 14-1-3899	От-20 до 300	2,5(25)	ТУ 14-1-3899	п. 11

**Примечания:** 1. Толщина листа не более 16 мм.

2. Допускается применять листовой прокат сталей марок СтЗсп, СтЗпс категории 3 толщиной не более 40 мм; сталей марок СтЗсп, СтЗпс категорий 4 и 5 толщиной не более 25 мм, стали марки СтЗГпс толщиной не более 30 мм.

3. Объем и виды испытаний сталей марок 15 и 20 по ГОСТ 1577 должны быть проведены по ГОСТ 5520 в том же объеме, что и для сталей марок 15К, 16К, 18К и 20К соответствующих категорий.

4. Механические свойства листов толщиной менее 12 мм проверяются на листах, взятых от партии.

5. Испытание на механическое старение проводится в том случае, если при изготовлении сосудов или их деталей, эксплуатируемых при температуре выше 200 С, сталь подвергается холодной деформации (вальцовка, гибка, отбортовка и др.).

6. Листы по ГОСТ 19281 должны поставляться с обязательным выполнением пп. 2.2.1, 2.2.2, 2.2.3, 2.2.7, 2.2.9, 2.2.12 ГОСТ, а также должен проводиться контроль макроструктуры по ГОСТ 5520 от партии листов.

7. Испытания проводятся полистно при температуре эксплуатации ниже - 30 °С, выше 200 °С или при давлении более 5 МПа (50 <sup>2</sup>) при толщине листа 12 мм и более.

8. Допускается снижение температурного предела применения углеродистых и низколегированных сталей на 20 °С (но не ниже - 70 °С) для сосудов с толщиной стенки до 36 мм, если при расчете на прочность допускаемые напряжения уменьшены не менее чем в 1,35 раза и проведена термообработка сосуда.

Если при расчете на прочность допускаемые напряжения уменьшены не менее чем в 2,85 раза, то температурный предел применения указанных сталей может быть снижен на 20 °С (но не ниже - 70 °С) без проведения термообработки сосуда.

9. Для сталей, поставляемых по ГОСТ 5521, при температуре эксплуатации выше 200 °С необходимо проведение старения.

10. Допускается применение листа по ГОСТ 7350 с качеством поверхности по группам М3б и М4б при условии, что в расчете на прочность учтена глубина дефекта.

11. Для эмалированных сосудов.

12. ГОСТ 19281 распространяется на прокат из сталей повышенной прочности, применяемых для сосудов, не подвергаемых термической обработке. Возможность применения проката из сталей по ГОСТ 19281 для сосудов, подвергаемых термической обработке, должна согласовываться со специализированной научно-исследовательской организацией.

13. Для изготовления деталей, не подлежащих сварке.

**Таблица 2**

**Стальные трубы**

Марка стали, обозначение стандарта или технических условий	Технические требования	Рабочие условия		Виды испытаний и требования	Примечания, данные в конце таблицы
		Температура стенки °С	Давление среды, МПа(кгс/см <sup>2</sup> )		
Ст3сп3, Ст3пс3 ГОСТ 380 ГОСТ 14637	Трубы водогазопроводные (усиленные) по ГОСТ	От 0 до 200	1,6(16)		
Ст3кп ГОСТ 380 ГОСТ 14637	Трубы электросварные по ГОСТ10706, группа В	От 10 до 200	1,6(16)	ГОСТ 10706, группа В	п. 8
Ст3сп, Ст3пс категорий 4, 5 в зависимости от рабочей температуры ГОСТ 380 ГОСТ 14637	Трубы электросварные по ГОСТ 10706, группа В	От-20 до 400	5(50)	ГОСТ 10706, группа В	п. 1
Ст3сп3, Ст3пс3 ГОСТ 380 ГОСТ 14637	Трубы электросварные по ГОСТ10706, группа В	От 0 до 200	5(50)	ГОСТ 10706, группа В	п. 8
10, 20 ГОСТ 1050	Трубы электросварные ТУ 14-3-624	От-30 до 400	4(40)	ТУ 14-3-624	
	ГОСТ 550, группы А, Б ГОСТ 8733, группа В ГОСТ 8731, группа В	От-30 до 475	5(50)	ГОСТ 550, ГОСТ 8733 группа В ГОСТ 8731 группа В	пп. 2, 3, 4
10, 20 ГОСТ 1050	ГОСТ 550, группы А, Б ГОСТ 8733, группа В	От-30 до 475	16(160)	ГОСТ 550 ГОСТ 8733, группа В	п. 5
10, 20 ГОСТ 1050	ГОСТ 550, группы А, Б ГОСТ 8731,	От-30 до 475	16(160)	ГОСТ 550 ГОСТ 8731, группа В	п. 6

	группа В ТУ 14-3-190	От-30 до 425	6,4 (64)	ТУ 14-3-190	
20 ТУ 14-3-460	ТУ 14-3-460	От-30 до 475	Не ограничено	ТУ 14-3-460	п. 3
20ЮЧ ТУ 14-1-4853 ТУ 14-3-1652 ТУ 14-3-1745	ТУ 14-1-4853 ТУ 14-3-1652 ТУ 14-3-1745	От-40 до 475	Не ограничено	ТУ 14-1-4853 ТУ 14-3-1652 ТУ 14-3-1745	
15ГС ТУ 14-3-460	ТУ 14-3-460	От-40 до 400	Не ограничено	ТУ 14-3-460	п. 3
09Г2С ГОСТ 19281	ТУ 14-3-500 ТУ 14-3-1128	От-60 до 475	Не ограничено	ТУ 14-3-500 ТУ 14-3-1128	
10Г2ФБ ТУ 14-3-1464	ТУ 14-3-1464	От-60 до 420	10(100)	ТУ 14-3-1464	
13ГС, 13Г1С-У ТУ 14-3-1464	ТУ 14-3-1464	От-40 до 300	5,5(55)	ТУ 14-3-1464	
10Г2 ГОСТ 4543	ГОСТ 550, группы А, В ГОСТ 8733, группа В ГОСТ 8731, группа В	От-70 до-31 От-30 до 475	Не ограничено	ГОСТ 550 ГОСТ 550 ГОСТ 8733 ГОСТ 8731	п. 7
12ХМ, 15ХМ ТУ 302.02.031	ТУ 302.02.031	От 0 до 550	Не ограничено	ТУ 302.02.031	
15ХМ ТУ 14-3-460	ТУ 14-3-460	От-40 до 560	Не ограничено	ТУ 14-3-460	
12Х1 МФ ГОСТ 20072	ТУ 14-3-460	От-20 до 560	Не ограничено	ТУ 14-3-460	
15Х5 ГОСТ 20072	ГОСТ 550, группы А, Б	От-40 до 425	Не ограничено	ГОСТ 550	
15Х5М, 15Х5М-У, 15Х5ВФ ГОСТ 20072	ГОСТ 550, группы А, Б	От-40 до 650	Не ограничено	ГОСТ 550	
15Х5М-У ГОСТ 20072	ТУ 14-3-1080	От-40 до 650	Не ограничено	ТУ 14-3-1080	
12Х8ВФ ГОСТ 20072	ГОСТ 550	От-40 до 650	Не ограничено	ГОСТ 550	
Х9М ТУ 14-3-457	ТУ 14-3-457	От-40 до 650	Не ограничено	ТУ 14-3-457	
Х8 ГОСТ 550	ГОСТ 550	От-40 до 475	Не ограничено	ГОСТ 550	
10Х14Г14Н4Т ТУ 14-3-1905	ТУ 14-3-1905	От-196 до 500	Не ограничено	ТУ 14-3-1905	
08Х22Н6Т ГОСТ 5632	ГОСТ 9940 ГОСТ 9941 ТУ 14-3-1905	От-40 до 300	Не ограничено	ГОСТ 9940 ГОСТ 9941 ТУ 14-3-1905	
08Х21 Н6М2Т ГОСТ 5632	ТУ 14-3-1905	От-40 до 300	Не ограничено	ТУ 14-3-1905	
08Х18Г8Н2Т ТУ 14-3-1596	ТУ 14-3-1596	От-20 до 300	2,5(25)	ТУ 14-3-1596	
03Х19АГ3Н10 ТУ 14-3-415	ТУ 14-3-415	От-196 до 450	Не ограничено	ТУ 14-3-415	
03Х17Н14М3 ТУ 14-3-396	ТУ 14-3-396			ТУ 14-3-396	
08Х18Н10Т, 10Х18Н10Т ГОСТ 5632	Трубы электросварные ТУ 14-3-1391	От-273 до 610	5(50)	ТУ 14-3-1391	
12Х18Н10Т ГОСТ 5632	ГОСТ 9940 ГОСТ 9941	От-270 до 610	Не ограничено	ГОСТ 9940 ГОСТ 9941	
12Х18Н12Т ТУ 14-3-460	ТУ 14-3-460	От-270 до 610	Не ограничено	ТУ 14-3-460	
02Х18Н11 ТУ 14-3-1401	ТУ 14-3-1401	От-196 до 450	Не ограничено	ТУ 14-3-1401	

08X18H10T ГОСТ 5632	ГОСТ 9940 ГОСТ 9941	От-270 до 610	Не ограничено	ГОСТ 9940 ГОСТ 9941	
03X18H11 ГОСТ 5632	ТУ 14-3-1401	От-196 до 450	Не ограничено	ТУ 14-3-1401	
08X18H12Б ГОСТ 5632	ГОСТ 9940 ГОСТ 9941	От-196 до 610	Не ограничено	ГОСТ 9940 ГОСТ 9941	
10X17H13M2T ГОСТ 5632	ГОСТ 9940 ГОСТ 9941	От-270 до 700	Не ограничено	ГОСТ 9940 ГОСТ 9941	
08X17H15M3T ГОСТ 5632	ГОСТ 9940 ГОСТ 9941	От-196 до 600	Не ограничено	ГОСТ 9940 ГОСТ 9941	
08X18H10T, 08X18H12Б, 12X18H10T ГОСТ 5632	ГОСТ 9940 ГОСТ 9941	От 610 до 700	5(50)		
03ХН28МДТ ГОСТ 5632	ТУ 14-3-694	От-196 до 400	5(50)	ТУ 14-3-694	
08X13, 12X13 ГОСТ 5632	ГОСТ 9941	От-40 до 550	Не ограничено	ГОСТ 9941	
ХН32Т ТУ 14-3-489	ТУ 14-3-489	От-70 до 900	Не ограничено	ТУ 14-3-489	
14ХГС ТУ 14-3-433	ТУ 14-3-433	От-50 до 370	Не ограничено	ТУ 14-3-433	
30ХМА ТУ 14-3-433	ТУ 14-3-433	От-50 до 450	Не ограничено	ТУ 14-3-433	
15X18H19C4- ТЮ ТУ 14-3-310	ТУ 14-3-310	От-50 до 500 От-70 до 500	Не ограничено	ТУ 14-3-310 ГОСТ 9941	
Н70МФ-ВИ ТУ 14-3-1227	ТУ 14-3-1227	От-70 до 300	1(10)	ГОСТ 11068	
ХН65МВУ, ХН65МВ ТУ 14-3-1227		От-70 до 500	5(50)	и пп. 2.3.2, 2.3.3 ОСТ 26-01- 858 ТУ 14-3-1227	

**Примечания:** 1. При заказе необходимо требовать поставку труб для магистральных тепловых сетей.

2. При заказе труб по ГОСТ 550, предназначенных для изготовления теплообменных аппаратов, необходимо оговаривать группу А.

3. Допускается применять трубы с толщиной стенки не более 12 мм при температуре эксплуатации от - 40 °С.

4. Трубы с толщиной стенки 12 мм и более по ГОСТ 8731 должны быть испытаны на ударную вязкость при температуре 20 °С в организации-изготовителе.

5. При условии испытания на сплющивание.

6. При условии испытания на сплющивание и проверки макроструктуры.

7. При условии испытания на ударную вязкость при рабочей температуре.

8. Проверка механических свойств сварного соединения у каждой десятой трубы одной партии радиационным методом или ультразвуковой дефектоскопией сварного шва каждого корпуса, изготовленного из труб в соответствии с требованиями Правил.

9. Трубы из стали марки 15ГС при температуре стенки ниже - 30 °С должны испытываться на ударный изгиб при температуре - 40 °С. Значение ударной вязкости должны быть не менее 30<sup>2</sup>(3,0 кгс. <sup>2</sup>).

**Таблица 3**

**Поковки**

Марка стали, обозначение	Технические требования	Рабочие условия		Виды испытаний и	Примечания, данные в конце
		Температура	Давление		

стандарта или технических условий		стенки, °С	среды, МПа (кгс/см <sup>2</sup> ), не	требования	таблицы
Ст5сп ГОСТ 380	ГОСТ 8479, группа IV-КП.245 (КП.25)	От-20 до 400	5(50)	ГОСТ 8479, группа IV	п. 1
Ст3сп ГОСТ 380		От-20 до 450			
20К ГОСТ 1050	ГОСТ 8479, группа ГУ-КП.195 (КП.20) и группа IV-КП.215 (КП.22)	От-30 до 475	Не ограничено	ГОСТ 8479, группа IV	п. 2
20К ГОСТ 5520	ГОСТ 8479, Группа IV-КП.195 (КП.20)	От-30 до 475	Не ограничено	ГОСТ 8479, группа IV	
20, 22К ОСТ 108.030. 113	ОСТ 108.030. 113	От-30 до 450	Не ограничено	ОСТ 108.030.113	
22К, 22К-Ш, 22К-ВД, 22К-ВРВ ТУ 108.11-543	ТУ 108.11-543	От-30 до 475	Не ограничено	ТУ 108.11-543	
20 ЮЧ ТУ 14-1-4853	ГОСТ 8479, группа IV- КП.215 (КП.22)	От-40 до 475	Не ограничено	ГОСТ 8479, группа IV	пп. 2, 3
16ГС ГОСТ 19281	ГОСТ 8479, Группа IV-КП.245 (КП.25)	От-40 до 475	Не ограничено	ГОСТ 8479, группа IV	пп. 2, 3
15ГСД6ГС ОСТ 108.030. 113	ОСТ 108.030.113	От-20 до 450	Не ограничено	ОСТ 108.030.113	
15ГС ОСТ 108.030. 113	ОСТ 26-01-135	От-40 до 400	Не ограничено	ОСТ 26-01-135	
14ХГС ГОСТ 19281	ОСТ 26-01-135	От-50 до 380	Не ограничено	ОСТ 26-01-135	
10Г2 ГОСТ 4543	ГОСТ 8479 Группа IV-КП.215 (КП.22)	От-70 до 475	Не ограничено	ГОСТ 8479, группа IV	п. 2
09Г2С ГОСТ 19281	ГОСТ 8479 Группа 1У-КП.245 (КП.25)	От-70 до 475	Не ограничено	ГОСТ 8479, группа IV	пп. 2, 3
20Х ГОСТ 4543	ГОСТ 8479 группа 1У-КП.395 (КП.40)	От-40 до 450	Не ограничено	ГОСТ 8479, группа IV	
15ХМ ГОСТ 4543	ГОСТ 8479 группа IV- КП.275 $\sigma_{в} \geq 440$ МПа	От-40 до 560	Не ограничено	ГОСТ 8479, группа IV	п. 3
15Х5ВФ, 15Х5М ГОСТ 20072	ГОСТ 8479, группа IV- КП.395С; $\delta \geq 13\%$ , $\Psi \geq 35\%$ , $KCU \geq 50$ Дж/см <sup>2</sup>	От-40 до 600	Не ограничено	ГОСТ 8479, группа IV	п. 3

12X1MФ ОСТ 108.030.113	ОСТ 108.030.113	От-20 до 450	Не ограничено	ОСТ 108. 030.113	
12XM ГОСТ 20072	ГОСТ 8479, группа IV- КП.235	От-40 до 450	Не ограничено	ГОСТ 8479, группа IV	
12XM, 15XM ТУ 302.02.031	ТУ 302.02.031	От-40 до 560	Не ограничено	ТУ 302.02.031	
15X2MФА-А ТУ 302.02-014	ТУ 302.02-014	От-40 до 510	Не ограничено	ТУ 302.02-014, группа II	
		Свыше 510 до 560	10(100)		
08X22H6T, 08X21H6M2TГОСТ 5632	ГОСТ 25054, группа IV	От-40 до 300	Не ограничено	ГОСТ 25054, группа IV	
12X18H9T, 12X18H10T, 08X18H10TГОСТ 5632	ГОСТ 25054, группа IV	От-270 до 610	Не ограничено	ГОСТ 25054, группа IV	
		От 610 до 700			
10X17H13M2T ГОСТ 5632	ГОСТ 25054, группа IV	От-253 до 600	Не ограничено	ГОСТ 25054, группа IV	
04X18H10, 03X18H11 ГОСТ 5632	ГОСТ 25054, группа IV	От-70 до 450	Не ограничено	ГОСТ 25054, группа IV	
03X17H14M3 ГОСТ 5632	ГОСТ 25054, группа IV	От-196 до 450	Не ограничено	ГОСТ 25054,группа IV	
10X17H13M3T ГОСТ 5632	ГОСТ 25054, группа IV	От-196 до 600	Не ограничено	ГОСТ 25054, группа IV	
08X17H15M3T ГОСТ 5632	ГОСТ 25054, группа IV	От-196 до 600	Не ограничено	ГОСТ 25054, группа IV	
06XH28MДТГОСТ 5632	ГОСТ 25054, группа IV	От-196 до 400	5(50)	ГОСТ 25054, группа IV	
08X13,12X13 ГОСТ 5632	ГОСТ 25054, группа IV	От 0 до 550	6,4(64)	ГОСТ 25054, группа IV	п. 1
08X13, 12X13, 20X13, 30X13 ГОСТ 5632	ОСТ 26-01-135	От-40 до 420	Не ограничено	ОСТ 26-01-135	
20X13, 20X17H2 ГОСТ 5632	ГОСТ 25054, группа IV	От-40 до 550	Не ограничено	ГОСТ 25054	
07X16H6 ГОСТ 5632	ГОСТ 25054, группа IV	От-40 до 325	Не ограничено	ГОСТ 25054	
15X18H12C4-ТЮ ГОСТ 5632	ГОСТ 25054, группа IV	От-50 до 500	Не ограничено	ГОСТ 25054	
03X21H21M4-ГБ ГОСТ 5632	ГОСТ 25054, группа IV	От-196 до 400	Не ограничено	ГОСТ 25054	
30XМА ГОСТ 4543	ГОСТ 8479, группа IV ОСТ 26-01-135	От-50 до 420	Не ограничено	ГОСТ 8479 ОСТ 26-01-135	
20X2 МА ОСТ26-01-135	ОСТ 26-01-135	От-40 до 475	Не ограничено	ОСТ 26-01-135	
22X3 М ОСТ 26-1-135	ОСТ 26-01-135	От-40 до 510	Не ограничено	ОСТ 26-01-135	
15X2MФА, 18X2MФА, 25X2 МФА, 25X3MФА ТУ 108-131	ТУ 108-131	От 0 до 510	Не ограничено	ТУ 108-131	
18X3МВ, 20X3МБФ ГОСТ 20072	ОСТ 26-01-135	От-50 до 510	Не ограничено	ОСТ 26-01-135	
38XH3MФАГОСТ 4543	ОСТ 26-01-135	От-40 до 420	Не ограничено	ОСТ 26-01-135	

**Примечания:** 1. Для изготовления деталей, не подлежащих сварке.

2. Поковки из сталей марок 16ГС, 09Г2С, 10Г2 должны испытываться на ударную вязкость при рабочих температурах ниже - 30 °С. При этом величина ударной вязкости должна быть не менее 30<sup>2</sup>(3<sup>2</sup>).

3. Допускается применять стальные горячекатаные кольца для изготовления фланцев из сталей марок 20 по ТУ 14-1-1431; 16ГС, 12ХМ, 15Х5М, 09Г2С-по ТУ 14-3-375.

**Таблица 4**

**Сортовая сталь (круглая, полосовая и фасонных профилей)**

Марка стали, обозначение стандарта или технических условий	Технические требования	Рабочие условия		Виды испытаний и требования
		Температура стенки, °С	Давление среды, МПа (кгс/см <sup>2</sup> ), не	
Ст3кп2 ГОСТ 535	ГОСТ 535	От 10 до 200	1,6(16)	ГОСТ 535
Ст3пс4, Ст3сп4 ГОСТ 535	ГОСТ 535	От-20 до 200	5(50)	ГОСТ 535
Ст3сп3, Ст3пс3 ГОСТ 535	ГОСТ 535	От 0 до 425	5(50)	ГОСТ 535
Ст5сп2 ГОСТ 535	ГОСТ 535	От 0 до 425	5(50)	ГОСТ 535
10, 15, 20 ГОСТ 1050	ГОСТ 1050	От-20 до 475	Не ограничено	ГОСТ 1050
09Г2С-7, 09Г2-7 ГОСТ 19281	ГОСТ 19281	От-70 до 200	Не ограничено	ГОСТ 19281
09Г2С-4, 09Г2-4 ГОСТ 19281	ГОСТ 19281	От-40 до 200	Не ограничено	ГОСТ 19281
09Г2С-12, 09Г2-12 ГОСТ 19281	ГОСТ 19281	От-40 до 475	Не ограничено	ГОСТ 19281
10Г2 ГОСТ 4543	ГОСТ 4543	От-70 до 475	Не ограничено	ГОСТ 4543
10Х14Г14Н4Т ГОСТ 5632	ГОСТ 5949	От-196 до 500	Не ограничено	ГОСТ 5949
20 ЮЧ ТУ 14-1-4853	ТУ 14-1-4853	От-40 до 475	Не ограничено	ГОСТ 4543 ТУ 14-1-4853
08Х22Н6Т, 08Х21-Н6М2Т ГОСТ 5632	ГОСТ 5949	От-40 до 300	Не ограничено	ГОСТ 5949
12Х18Н10Т, 08Х18-Н10Т ГОСТ 5632	ГОСТ 5949	От-270 до 610	Не ограничено	ГОСТ 5949
		Свыше 610 до 700	5(50)	
15Х5М ГОСТ 20072	ГОСТ 20072	От-40 до 650	Не ограничено	ГОСТ 20072
08Х18Н12Б ГОСТ 5632	ГОСТ 5949	От-196 до 610	Не ограничено	ГОСТ 5949
		Свыше 610 до 700	5(50)	
15Х18Н12С4ТЮШ ГОСТ 5632	ТУ 14-1-915	От-20 до 120	2,5(25)	ТУ 14-1-915 ГОСТ 5949
10Х17Н13М2Т, ЮХ17Н13М3Т ГОСТ 5632	ГОСТ 5949	От-253 до 600	Не ограничено	ГОСТ 5949
08Х17Н15М3Т ГОСТ 5632	ГОСТ 5949	От-196 до 600	Не ограничено	ГОСТ 5949
06ХН28МДТ ГОСТ 5632	ГОСТ 5949	От-196 до 400	Не ограничено	ГОСТ 5949
08Х13, 12Х13	ГОСТ 5949	От-40 до 550	6,4(64)	ГОСТ 5949



ГОСТ 5632 03X18H11 ГОСТ 5632	ТУ 14-1-1160	От-196 до 450	5(50)	ТУ 14-1-1160
03X17H14M3 ГОСТ 5632	ТУ 14-1-3303	От-196 до 450	5(50)	ТУ 14-1-3303
H70MФ ТУ 14-1-2260	ТУ 14-1-2260	От-70 до 300	1(10)	ГОСТ 5949 ОСТ 26-01-858
XH65MB ТУ 14-1-3239	ТУ 14-1-3239	От-70 до 500	5(50)	ГОСТ 5949 ОСТ 26-01-858
XH78T ТУ 14-1-3957	ТУ 14-1-3957	От-70 до 700	Не ограничено	ГОСТ 5949 ОСТ 26-01-858
		От 700 до 900	1,5(15)	
XH32T ТУ 14-1-284	ТУ 14-1-284	От-70 до 900	Не ограничено	ТУ 14-1-284

Таблица 5

Стальные отливки

Марка стали, обозначение стандарта или технических условий	Технические требования	Рабочие условия		Виды испытаний и требования	Примечания, данные в конце таблицы
		Температура стенки, °С	Давление среды, МПа (кгс/см <sup>2</sup> ), не		
20Л, 25Л ГОСТ 977	ГОСТ 977, группа 3	От-30 до 450	Не ограничено	ГОСТ 977, группа 3 ТУ 26-02-19	пп. 1, 2
35Л, 45Л ГОСТ 977	ГОСТ 977, группа 3	От-30 до 450	Не ограничено	ГОСТ 977, группа 3 ТУ 26-02-19	п. 3
20ХМЛ ГОСТ 977	ГОСТ 977, группа 3	От-40 до 540	Не ограничено	ГОСТ 977, группа 3 ТУ 26-02-19	
20Х5 МЛ ГОСТ 977	ГОСТ 977, группа 3	От-40 до 600	Не ограничено	ГОСТ 977, группа 3 ТУ 26-02-19	
20ГМЛ ОСТ 26-07-402	ОСТ 26-07-402	От-40 до 450	Не ограничено	ОСТ 26-07-402	
20Х5ТЛ ТУ 26-02-19	ТУ 26-02-19	От-40 до 425	Не ограничено	ТУ 26-02-19	
20Х5 ВЛ ТУ 26-09-19	ТУ 26-02-19	От-40 до 550	Не ограничено	ТУ 26-02-19	
20Х8 ВЛ ГОСТ 977	ГОСТ 977, группа 3	От-40 до 600	Не ограничено	ГОСТ 977, группа 3 ТУ 26-02-19	
20ХН3Л ТУ 26-02-19	ТУ 26-02-19	От-70 до 450	Не ограничено	ТУ 26-02-19	п. 4
12Х18Н9ТЛ, 10Х18Н9Л ГОСТ 977	ГОСТ 977, группа 3	От-253 до 600	Не ограничено	ГОСТ 977, группа 3 ТУ 26-02-19	
12Х18Н12М3-ТЛ ГОСТ 977	ГОСТ 977, группа 3	От-253 до 600	Не ограничено	ГОСТ 977, группа 3 ТУ 26-02-19	
10Х21Н6М2Л ТУ 26-02-19	ТУ 26-02-19	От-40 до 300	Не ограничено	ТУ 26-02-19	

**Примечания:** 1. Для сварных элементов содержание углерода должно быть не более 0,25 %.

2. Допускается применять отливки из углеродистых сталей марок 20Л, 25Л до температуры эксплуатации - 40 °С при условии проведения термической обработки в режиме нормализации плюс отпуск или закалка плюс отпуск.

3. Поставка отливок из сталей 35Л, 45Л производится только для несвариваемых элементов конструкций.

4. При температуре эксплуатации ниже - 30 °С требуется определение ударной вязкости при -70 °С.

Таблица 6

Крепежные изделия

Марка стали, обозначение стандарта или технических условий	Технические требования	Рабочие условия		Назначение
		Температура стенки, °С	Давление условное, МПа (кгс/см <sup>2</sup> ), не более	
Класс прочности 5.6, 6.6, 8.8, 21,22 ГОСТ 1759	ГОСТ 1759	От-30 до 300	2,5(25)	Шпильки, болты, гайки
Ст3спб ГОСТ 380 ГОСТ 535	ГОСТ 535	От-20 до 300	2,5(25)	Шпильки, болты, гайки
			10(100)	Шайбы
	ГОСТ 20700	От 0 до 350	1,6(16)	Болты, шпильки
			2,5(25)	Гайки
ГОСТ 20700	От 0 до 350	10(100)	Шайбы	
Ст3сп4, Ст3сп3 ГОСТ 380 ГОСТ 535	ГОСТ 12.2.073	От 0 до 300	2,5(25)	Шпильки, болты, гайки
10 ГОСТ 1050	ОСТ 26-2043	От 0 до 300	2,5(25)	Гайки
			От-40 до 450	10(100)
	ГОСТ 20700	От 0 до 350	2,5(25)	Гайки
			От 0 до 450	10(100)
20 ГОСТ 1050	ОСТ 26-2043	От-40 до 425	2,5(25)	Шпильки, болты
			10(100)	Гайки
			От-40 до 450	10(100)
	ГОСТ 20700	От 0 до 400	1,6(16)	Болты, шпильки
			10(100)	Гайки
			ОСТ 26-2043	От 0 до 425
25 ГОСТ 1050 ГОСТ 10702	ОСТ 26-2043	От-40 до 425	2,5(25)	Шпильки, болты
			10(100)	Гайки
	ГОСТ 20700	От 0 до 400	1,6(16)	Болты, шпильки
			10(100)	Гайки
30, 40, 45, 35 ГОСТ 1050 ГОСТ 10702	ОСТ 26-2043	От-40 до 425	10(100)	Шпильки, болты
			16(160)	Гайки
			От-40 до 450	16(160)
	ГОСТ 20700	От 0 до 425	10(100)	Болты, шпильки
			20(200)	Гайки
35Х, 38ХА ГОСТ 4543	ОСТ 26-2043	От-50 до 425	16(160)	Шпильки, болты
			От-40 до 450	
35Х, 40Х ГОСТ 10702	ГОСТ 20700	От 0 до 425	20(200)	Болты, шпильки
			От 0 до 450	
40Х ГОСТ 4543	ОСТ 26-2043	От-50 до 425	16(160)	Шпильки, болты
			От-40 до 450	
30х ГОСТ 4543	ГОСТ 10495	От-50 до 200	63(630)	Гайки
35Х, 38ХА, 40Х ГОСТ 4543	ГОСТ 10494	От-50 до 200	63(630)	Шпильки
	ГОСТ 10495	От-50 до 400	80(800)	Гайки
09Г2С ГОСТ 19281	ОСТ 26-2043	От-70 до 425	16(160)	Шпильки, болты, гайки

		От-70 до 450		Шайбы
18X2H4MAGOST 4543	ОСТ 26-2043	От-70 до 400	16(160)	Шпильки, болты, гайки
		От-70 до 450		Шайбы
12X13, 20X13, 30X13 ГОСТ 5632	ОСТ 26-2043	От-30 до 475	10(100)	Шпильки, болты, гайки, шайбы
20X13 ГОСТ 18968	ГОСТ 20700	От 0 до 450	Не ограничено	Болты, шпильки, шайбы
		От 0 до 510		Гайки
10X17H13M2T, 10X17H13M3T, 08X17H15M3T, 31X19H9MBBT ГОСТ 5632	ОСТ 26-2043	От-70 до 600	16(160)	Шпильки, болты, гайки, шайбы
31X19H9MBBT ГОСТ 5949	ГОСТ 23304 ГОСТ 20700	От 0 до 625	Не ограничено	Болты, шпильки, гайки
06XH28MDT ГОСТ 5632	ОСТ 26-2043	От-70 до 400	16(160)	Шпильки, болты, гайки, шайбы
10X14Г14Н4Т ГОСТ 5632	ОСТ 26-2043	От-200 до 500	16(160)	Шпильки, болты, гайки, шайбы
07X21Г7АН5 ГОСТ 5632	ОСТ 26-2043 ТУ 14-1-1141	От-196 до 400	Не ограничено	Шпильки, болты, гайки, шайбы
08X15H24B4TP ГОСТ 5632	ОСТ 26-2043	От-270 до 600	Не ограничено	Шпильки, болты, гайки, шайбы
07X16H6 ГОСТ 5949	ОСТ 26-2043	От-40 до 325	10(100)	Шпильки, болты, гайки, шайбы
10X11H22T3MP ГОСТ 5949	ГОСТ 20700	От 0 до 650	Не ограничено	Болты, шпильки, гайки
30ХМА, 35ХМ ГОСТ 4543	ОСТ 26-2043	От-40 до 450	16(160)	Шпильки, болты
		От-40 до 510		Гайки
		От-70 до 450		Шайбы
	ГОСТ 20700	От 0 до 450	Не ограничено	Болты, шпильки, шайбы
		От 0 до 510		Гайки
30ХМА, 35ХМ ГОСТ 4543	ГОСТ 10494 ГОСТ 10495	От-50 до 400 От-50 до 510	80(800) 100 (1000)	Шпильки Гайки
40ХФА ГОСТ 4543	ГОСТ 10494	От-50 до 400	80(800)	Шпильки
30ХМ ГОСТ 4543	ОСТ 26-2043	От-40 до 450	16(160)	Шпильки, болты
		От-40 до 510		Гайки
		От-70 до 450		Шайбы
25X1MФ ГОСТ 20072	ОСТ 26-2043	От-40 до 510	16(160)	Шпильки, болты
		От-40 до 540		Гайки
		От-70 до 540		Шайбы
25X1 МФ ГОСТ 20072	ГОСТ 20700	От 0 до 510	Не ограничено	Болты, шпильки
		От 0 до 540		Гайки
	ГОСТ 10494 ГОСТ 10495	От-50 до 510	100 (1000)	Шпильки, гайки
25X2M1Ф ГОСТ 20072	ОСТ 26-2043	От-40 до 540	16(160)	Шпильки, болты, гайки
		От-70 до 540		Шайбы

	ГОСТ 20700 ГОСТ 10494	От 0 до 535	Не ограничено	Болты, шпильки
		От 0 до 565		Гайки
		От-50 до 510	100 (1000)	Шпильки
20X1M1Ф1P ГОСТ 20072	ОСТ 26-2043	От-40 до 565	16(160)	Шпильки, болты, гайки
		От-70 до 565		Шайбы
20X1M1Ф1TP, 20X1M1Ф1BP ГОСТ 20072	ОСТ 26-2043	От-40 до 565	16(160)	Шпильки, болты, гайки
		От-70 до 565		Шайбы
	ГОСТ 20700	От 0 до 580	Не ограничено	Болты, шпильки, гайки
15XM ГОСТ 4543	ОСТ 26-2043	От-70 до 565	16(160)	Шайбы
	ГОСТ 20700	От 0 до 545	Не ограничено	Шайбы
20XН3А, 10Г2 ГОСТ 4543	ОСТ 26-2043	От-70 до 425	16(160)	Шпильки, болты, гайки
		От-70 до 450		Шайбы
37X12H8Г8МФБ ГОСТ 5632	ОСТ 26-2043	От-40 до 450	16(160)	Шпильки, болты, гайки
		От-70 до 600		Шайбы
12X18H10T ГОСТ 5632 ГОСТ 5949	ОСТ 26-2043	От-70 до 600	16(160)	Шпильки, болты, гайки, шайбы
	ГОСТ 20700	От 0 до 650	Не ограничено	Шайбы
08X18H10T ГОСТ 5632	ГОСТ 20700	От 0 до 650	Не ограничено	Шайбы
45X14H14B2M ГОСТ 5632	ОСТ 26-2043 ГОСТ 5949	От-70 до 600	16(160)	Шпильки, болты, гайки
18X12BMБФР ГОСТ 5632 ГОСТ 5949	ОСТ 26-2043	От-40 до 580	16(160)	Шпильки, болты, гайки, шайбы
		ГОСТ 20700	От 0 до 560	Болты, шпильки, гайки
	ГОСТ 20700	От 0 до 580		Шайбы
12X1MФ ГОСТ 20072	ГОСТ 20700	От 0 до 570	Не ограничено	Шайбы
08X16H13M2Б ГОСТ 5632	ГОСТ 20700	От 0 до 625	Не ограничено	Болты, шпильки, гайки
		От 0 до 650		Шайбы
ХН35ВТ ГОСТ 5632	ГОСТ 20700	От 0 до 650	Не ограничено	Болты, шпильки, гайки

**Примечания:** 1. Крепежные детали по ГОСТ 20700 применяются для сосудов в энергомашиностроении.

2. Допускается применять крепежные изделия из марок стали 35X, 38XA, 40X, 30X, 30XMA, 35XM при температурах ниже - 40 °С до - 60 °С, если испытания на ударную вязкость проводятся при рабочих отрицательных температурах образцов с концентратором вида V (тип II по ГОСТ 9454). При этом ни у одного из образцов ударная вязкость не должна быть менее 30 Дж/см<sup>2</sup> (3<sup>2</sup>).

**Таблица 7**

**Цветные металлы и сплавы**

Марка материала, обозначение стандарта или технических условий	Технические требования	Рабочие условия		Виды испытаний и требования	Примечания, данные в конце таблицы
		Температура стенки, °С	Давление среды, МПа (кгс/см <sup>2</sup> ), не		
1. Листы и плиты					
M1, M2, M3, M1p,	ГОСТ 495	От-270 до 360	Не	ГОСТ 495	пп. 1,2

М2р, М3р ГОСТ 859	ГОСТ 859		ограничено		
Л63, Л68, ЛС59-1, ЛО62-1 ГОСТ 15527	ГОСТ 931	От-270 до 250	Не ограничено	ГОСТ 931	п. 3
ЛЖМц59-1-1 ГОСТ 15527	ОСТ 48-24	От-270 до 250	Не ограничено	ТУ 48-21-897	
НП2 ГОСТ 492	ГОСТ 6235	От-70 до 360	2,5(25)	ГОСТ 6235	пп. 1, 4,5
НМЖМц28-2,5-1,5 ГОСТ 492	ГОСТ 5063	От-70 до 360	2,5(25)	ГОСТ 5063	п. 1
БрБ2 ГОСТ 18 175	ГОСТ 1789	От-270 до 250	4(40)	ГОСТ 1789	п. 6
А5, А6, АД0, АД1 Амц, Амг3, Амг5 ГОСТ 4784	ГОСТ 21631	От-270 до 150	6(60)	ГОСТ 21631	пп. 1, 7
АД0, АД1, А5, А6, Амц ГОСТ 4784	ГОСТ 17232	От-70 до 150	6(60)	ГОСТ 17232	п. 8
Амг3, Амг5, Амг6 ГОСТ 4784	ГОСТ 17232	От-210 до 150	6(60)	ГОСТ 17232	п. 8
ВТ1-0, ВТ 1-00 ГОСТ 19807	ГОСТ 22178	От-270 до 300	Не ограничено	ГОСТ 22178	
ОТ4-0 ГОСТ 19807	ГОСТ 22178	От-196 до 400	Не ограничено	ГОСТ 22178	
ВТ 1-0 ГОСТ 19807	ГОСТ 23755	От-196 до 300	Не ограничено	ГОСТ 23755	п. 9
ОТ4-0 ГОСТ 19807	ГОСТ 23755	От-196 до 400	Не ограничено	ГОСТ 23755	п. 9
<b>2. Трубы</b>					
Л68, ЛО70-1, ЛОМш70-1-0,05 ЛАМш77-2-0,05 ГОСТ 15527	ГОСТ 21646	От-196 до 250	Не ограничено	ГОСТ 21646	п. 11
Л63, Л68, ЛС59-1 ЛЖМц59-1-1 ГОСТ 15527	ГОСТ 494	От-253 до 250	Не ограничено	ГОСТ 494	пп. 12, 13, 14
МНЖ5-1 ГОСТ492	ГОСТ 17217	От-196 до 200	Не ограничено	ГОСТ 17217	п. 15
МНЖМц-30-1-1 ГОСТ 492	ГОСТ 10092	От 0 до 250	Не ограничено	ГОСТ 10092	п. 1
АД0, АД1, Амц ГОСТ 4784	ГОСТ 18475	От-270 до 150	6(60)	ГОСТ 18475	п. 16
Амг2, Амг3, Амг5 ГОСТ 4784	ГОСТ 18482	От-270 до 150	6(60)	ГОСТ 18482	
ВТ1-0, ВТ1-00 ГОСТ 19807	ГОСТ 21945	От-270 до 300	Не ограничено	ГОСТ 21945	
ПТ-1М ГОСТ 19807	ГОСТ 21945	От-270 до 300	Не ограничено	ГОСТ 21945	
М1, М2, М3, М1р, М2р, М3р ГОСТ 859	ГОСТ 617	От-270 до 250	Не ограничено	ГОСТ 617	пп. 1, 10
<b>3. Прутки и литые</b>					
НМЖМц28-2,5-1,5 ГОСТ 492	ГОСТ 1525	От-70 до 250	2,5(25)	ГОСТ 1525	п. 1
ЛЦ23А-6ЖЗ-Мц2 (ЛАЖМц66-6-3-2) ГОСТ 17711	ГОСТ 17711	От-70 до 250	Не ограничено	ГОСТ 17711	
АД0, Амг2, Амц ГОСТ 4784	ГОСТ 21488	От-70 до 150	6(60)	ГОСТ 21488	
ВТ1-0, ВТ1-00	ГОСТ 26492	От-270 до 300	Не	ГОСТ 26492	

ГОСТ 19807			ограничено		
ОТ4-0	ГОСТ 26492	От-196	Не	ГОСТ 26492	
ГОСТ 19807		до 400	ограничено		

**Примечания:** 1. Испытания на растяжение проводить в мягком состоянии.

2. Испытания на изгиб листов из раскисленной меди проводят по требованию потребителя, оговоренному в заказе.

3. Испытания на растяжение проводят в мягком состоянии марок Л63, Л68, ЛС59-1, а марки ЛО62-1 - в горячекатаном.

4. По требованию потребителя проводят испытания на глубину выдавливания мягких полос толщиной 1 и 1,2 мм.

5. По требованию потребителя проводят испытания на изгиб.

6. Испытания на растяжение, выдавливание, загиб и после дисперсионного отверждения проводить в мягком состоянии (послезакалки).

7. Механические свойства листов без термической обработки и отожженных (кроме сплавов марок АМг3, АМг5, АМг6) изготовителем не контролируются, а обеспечиваются технологией изготовления (п. 4.6 ГОСТ 21631).

8. Механические свойства обеспечиваются технологией изготовления и проверяются по требованию потребителя (п. 4.4 ГОСТ 17232).

9. Испытания на изгиб проводят только для сплава марки ВТ1-0.

10. По соглашению сторон в организации-изготовителе проводят испытания гидравлическим давлением свыше 70 кгс/см<sup>2</sup>.

11. Испытания на растяжение латуни марки Л68 проводить в мягком состоянии.

12. Испытания на растяжение труб марок Л63, Л68 проводить в мягком состоянии, трубы марок ЛС69-1, ЛЖМц59-1-1 испытываются прессованными.

13. По требованию потребителя тянутые и холоднокатаные трубы с толщиной стенки 3 мм и менее подвергаются испытанию на сплющивание.

14. По согласованию изготовителя с потребителем трубы марок Л 63, Л 68 изготовляют повышенной пластичности.

15. Испытания на растяжение проводить в отожженном состоянии.

16. Механические свойства отожженных труб изготовитель не контролирует.

17. По требованию потребителя проводится испытание на раздачу.

**Таблица 8**

**Отливки изчугуна**

Марка материала, обозначение стандарта или технических условий	Технические требования	Рабочие условия		Вид испытания и требования
		Температура стенки, °С	Давление среды, МПа (кгс/см <sup>2</sup> ), не более	
СЧ15, СЧ20, СЧ25, СЧ30	ГОСТ 1412	От-15 до 300	1,0(10)	По ГОСТ 26358
КЧ30-6, КЧ33-8, КЧ35-10, КЧ37-12	ГОСТ 1215	От-20 до 300	2,0(20)	По ГОСТ 26358
ВЧ35-17, ВЧ40-12	ГОСТ 7293	От-15 до 350	5,0(50)	По ГОСТ 26358
СЧ-15М4, СЧ-17М3, СЧ-15, СЧ-17	ГОСТ 7769	От 0 до 700	0,25(2,5)	По ГОСТ 26358
ЧНХТ	ГОСТ 7769	От-15 до 300	1,0(10)	По ГОСТ 26358

Таблица 9

## Перечень марок стали и сплавов, применяемых для изготовления баллонов

N п/п	Марка стали	Химический состав (ГОСТ, ТУ, ОСТ)	Временное сопротивление, МПа (кгс/мм <sup>2</sup> )		Предел текучести, МПа (кгс/мм <sup>2</sup> ), не менее	Термическая обработка	Температура применения °С		Давление среды, МПа (кгс/см <sup>2</sup> ).	Максимальная толщина цилиндрической части баллона, мм, не более
			не менее	не более			не ниже	не выше		
1	20ХН4ФА	ГОСТ 4543	1275 (130)	1521 (155)	1079(110)	3+О	-80	150	Не ограничено	15
2	35ХНЗМФА 38ХНЗМФА	ТУ 14-3-883 ГОСТ 4543	1128 (115)	1373 (140)	981(100)	3+О	-80	150	Не ограничено	30
3	40ХН2МА	ГОСТ 4543	981 (100)	1177 (120)	834(85)	3+О	-50	150	Не ограничено	15
			932 (95)	1177 (120)	785(80)	3+О	-50	150		25
4	30ХМА	ГОСТ 4543	1030 (105)	1275 (130)	883(90)	3+О	-50	150	Не ограничено	15
			932 (95)	1177 (120)	736(75)	3+О	-60	150		21
			785 (80)	981 (100)	589(60)	3+О	-50	150		21
5	30ХГСА	ГОСТ 4543	883 (90)	1226 (125)	687(70)	3+О	-50	150	Не ограничено	15
			687 (70)	Не ограничено	412(42)	Н+О	-50	150		Не ограничено
6	40Х, 38ХА, 35ХГМФ, 38ХГР	ГОСТ 4543	883 (90)	1177 (120)	687(70)	3+О	-50	150	40(400)	30
7	45	ГОСТ 1050	598 (61)	Не ограничено	353(36)	Н	-50	150	25(250)	Не ограничено
8	40	ГОСТ 1050	569 (58)	Не ограничено	334(34)	Н	-50	150	25(250)	Не ограничено
9	35	ГОСТ 1050	530 (54)	Не ограничено	314(32)	Н	-50	150	25(250)	Не ограничено
10	30	ГОСТ 1050	491 (50)	Не ограничено	294(30)	Н	-50	150	25(250)	Не ограничено
11	25	ГОСТ 1050	451 (46)	Не ограничено	275(28)	Н	-50	150	25(250)	Не ограничено
12	20*1	ГОСТ 1050	412 (42)	Не ограничено	245(25)	Н	-60	350	25(250)	Не ограничено
		ГОСТ 1577	373 (38)	П		-40	475	5,0(50)	12	
13	Ст3сп Ст3пс*	ГОСТ 380	373 (38)	Не ограничено	-	П	-40	425	5,0(50)	12
						П	-50			
14	12Х18Н9 12Х18Н10Т 12Х18Н12Т	ГОСТ 5632		Не ограничено	255(26)	А	-196	150	Не ограничено	Не ограничено
15	08Х18Н10Т 08Х18Н12Т	ГОСТ 5632		Не ограничено	255(26)	А	-196	150	Не ограничено	Не ограничено
16	08Х18Н12Т центробежнолитая	ГОСТ 5632	491 (50)	Не ограничено	255(26)	А	-196	150	Не ограничено	Не ограничено
17	Сплав 14	ГОСТ 19807	687 (70)	Не ограничено	491(50)	Н	-50	60	Не ограничено	Не ограничено

\*1 Для сварных баллонов.

**Примечания:** 1. Для марок высоколегированных сталей в числителе приведены данные, относящиеся к баллонам,

изготовленным из горячекатаных труб, в знаменателе - из холодно- и теплодеформированных труб. 2. Н - нормализация, 3 - закалка, О - отпуск, А - аустенизация, П - без термообработки.

## Приложение 5

### Определение понятий однотипных сварных соединений

Однотипными сварными соединениями является группа сварных соединений, имеющих следующие общие признаки:

- а) способ сварки;
- б) марка (сочетание марок) основного металла.

В одну группу допускается объединять сварные соединения деталей из сталей различных марок, для сварки которых согласно технологии предусмотрено применение сварочных материалов одних и тех же марок (сочетаний марок);

в) марка (сочетание марок) сварочных материалов. В одну группу допускается объединять сварные соединения, выполненные с применением различных сварочных материалов, марки (сочетание марок), которые согласно технологии могут использоваться для сварки деталей из одной и той же стали; электроды должны иметь одинаковый вид покрытия по ГОСТ 9466 (основной, рутиловый, целлюлозный кислый);

г) номинальная толщина свариваемых деталей в зоне сварки. В одну группу допускается объединять соединения с номинальной толщиной деталей в зоне сварки в пределах одного из следующих диапазонов:

- до 3 мм включительно;
- от 3 до 10 мм включительно;
- от 10 до 50 мм включительно;
- свыше 50 мм.

Для угловых, тавровых и нахлесточных соединений указанные диапазоны относятся к привариваемым деталям; толщину основных деталей разрешается не учитывать;

д) радиус кривизны в зоне сварки. В одну группу допускается объединять сварные соединения деталей с радиусом кривизны в зоне сварки (для труб - с половиной наружного номинального диаметра) в пределах одного из следующих диапазонов:

- до 12,5 мм включительно;
- от 12,5 до 50 мм включительно;
- от 50 до 250 мм включительно;
- свыше 250 мм (включая плоские детали).

Для угловых, тавровых и нахлесточных сварных соединений указанные диапазоны относятся к привариваемым деталям; радиусы кривизны основных деталей разрешается не учитывать;

е) вид сварного соединения (стыковое, угловое, тавровое, нахлесточное). В одну группу могут быть объединены угловые, тавровые и нахлесточные соединения, кроме угловых сварных соединений приварки штуцеров (труб) к элементам сосудов;

ж) форма подготовки кромок. В одну группу допускается объединять сварные соединения с одной из следующих форм подготовки кромок:

- с односторонней разделкой кромок и углом их скоса более 8°;
- с односторонней разделкой кромок и углом их скоса до 8° включительно (узкая разделка);
- с двусторонней разделкой кромок;
- без разделки кромок;



з) способ сварки корневого слоя: на остающейся подкладке (подкладном кольце), на расплавляемой подкладке, без подкладки (свободное формирование обратного валика) с подваркой корня шва;

и) термический режим сварки: с предварительным и сопутствующим подогревом, без подогрева, с послойным охлаждением;

к) режим термической обработки сварного соединения.